

TUERCA CORREDERA

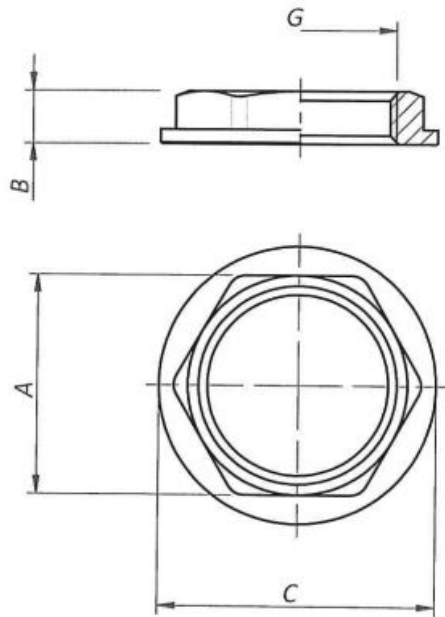
MATERIAL

UNE-EN 12165 CW617N

UNE-EN 1982 CB753S

ROSCA

ISO 228



Código	Dimensiones	G	A	B	ØC	Material
AA25260	3/8"	G3/8	Exag. 20	6,2	26	1
AA25261	1/2"	G1/2	Exag. 23	6,4	30	1
AA25262	3/4"	G3/4	Exag. 30	7,1	38	1
AA25263	1"	G1	Exag. 36	7,4	43	1
AA25264	1 1/4"	G1 1/4	Exag. 45	7,6	53	1
AA25265	1 1/2"	G1 1/2	Exag. 51	9,2	60	2
AA25266	2"	G2	Exag. 64	8	85,5	2