

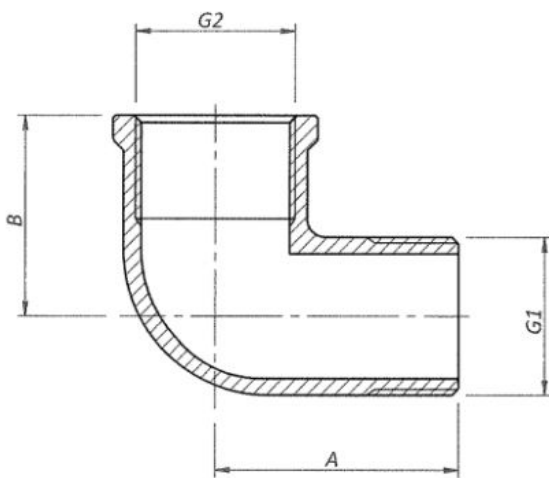
CODO MACHO-HEMBRA

MATERIAL

UNE-EN 12165 CW617N (1)
UNE-EN 1982 CB753S (2)

ROSCA (SEGÚN DESIGNACIÓN)

UNE-EN ISO 228-1
UNE-EN 10226-1



Código	Dimensiones	G1	G2	A	B	Material
AA25049	3/8"	G3/8	G3/8	26	22	1
AA25050	1/2"	G1/2	G1/2	36	28	1
AA25051	3/4"	G3/4	G3/4	40,5	33	1
AA25052	1"	G1	G1	47	39	1
AA25181	1 1/4"	G1 1/4	G1 1/4	54	43	2
AA25182	1 1/2"	G1 1/2	G1 1/2	63,5	46	2
AA25183	2"	G2	G2	69,5	56	2