

CODO HEMBRA-HEMBRA

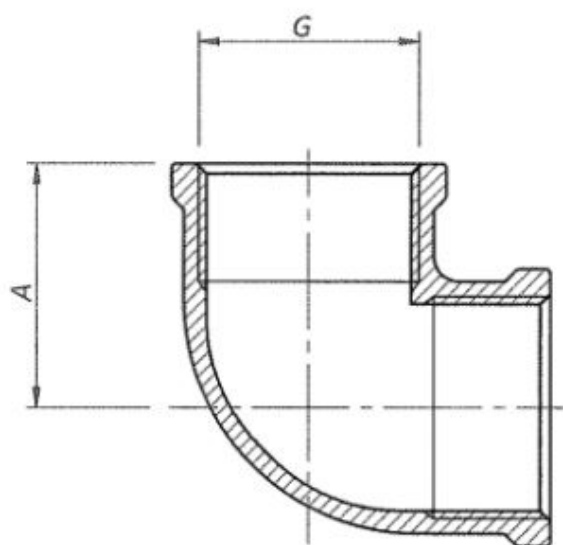
MATERIAL

UNE-EN 12165 CW617N

UNE-EN 1982 CB753S

ROSCA

ISO 228



Código	Dimensiones	G	A	Material
AA25111	3/8"	G3/8"	22,5	1
AA25112	1/2"	G1/2"	26	1
AA25113	3/4"	G3/4	29	1
AA25114	1"	G1	34	1
AA25115	1 1/4"	G1 1/4	41	1
AA25117	1 1/2"	G1 1/2	47	1
AA25118	2"	G2	57	2
AA25119	2 1/2"	G2 1/2	69	2
AA25120	3"	G3	79	2