

CENTRALITAS QUEMADORES GAS TFI 812



DESCRIPCIÓN

Para quemadores de gas atmosférico de 2 etapas
Posibles detectores de llama:

- Sonda de ionización
- Detector de parpadeo por infrarrojos

INTRODUCCIÓN

Las cajas de control del quemador de gas TFI 812.2 son capaces de control y seguimiento de quemadores de gas atmosférico. Ellos han sido probados y aprobados según DIN 4788 parte 3 edición 04.89 y con la norma europea EN 298. Se también son adecuados para su uso con generadores de aire caliente estacionarios (según DIN 4794).

Las cajas de control están diseñadas para la máxima seguridad en caso de fluctuaciones en el suministro de voltaje. Si la tensión de red cae por debajo del nivel permitido, el funcionamiento se interrumpe y la caja de control previene automáticamente la secuencia de inicio de ser repetido. De esta forma, la seguridad del sistema es no poner en peligro por una caída en la tensión de red. La caja de control y la función de monitorización que realiza, no se ve afectado negativamente por chispas de ignición perdidas ocasionales saltando al electrodo de ionización.

El reinicio remoto FR 870 (artículo n.º 70700) se puede conectar y permite el reinicio remoto de la caja de control (ver doc. No. 750).

El TFI 812 mod.5 se puede instalar en lugar del TFI 712 F, y el TFI 812 mod.10 se puede emplear para reemplazar el TFI 712. No es necesario volver a cablear o reemplazar la placa base. El La diferencia en las alturas de las unidades se puede compensar mediante colocando la extensión del botón de reinicio (artículo n.º 70601). La diferencia entre el TFI 812.1 y el TFI 812.2 es que las cajas de control TFI 812.2 están equipadas con la función a prueba de fallos por caída de tensión. De lo contrario, son idénticos en términos de funcionamiento y posibles aplicaciones.

CARACTERÍSTICAS CONSTRUCTIVAS

La caja de control está bien protegida por un resistente al fuego, carcasa de plástico transparente, enchufable que encierra la temporización termomecánica compensada por temperatura unidad, la unidad de control de llama y el dispositivo de reinicio. El botón de reinicio, que incorpora una lámpara indicadora, y los tornillos de fijación central, están situados en la parte superior de la caja de control. La placa base, que puede equiparse con terminales, junto con las distintas entradas de cables opcionales puntos, hace posible el cableado universal.



TIPOS DISPONIBLES

TFI 812.2 mod. 5

Intervalo de seguridad nominal 5 seg. Tiempo de preencendido aprox. 15 seg. capacidad nominal apropiada según el estándar del aparato o la directiva sobre aparatos de gas.

TFI 812.2 mod. 10

Intervalo de seguridad nominal 10 seg. Tiempo de preencendido aprox. 10 seg. capacidad nominal apropiada según el estándar del aparato o la directiva sobre aparatos de gas.

TFI 812.2 B mod. 5

dito-sin tiempo preencendido

TFI 812.2 B mod. 10

dito-sin tiempo preencendido

DATOS TÉCNICOS

Tensión de alimentación	220/240 V (-15 ... + 10%)
Fusible nominal	50 Hz (40 - 60 Hz)
El consumo de energía	10 A rápida o 6 A lenta
Max. actual por terminal de salida	5 VA
Max. total actual	4 A
Tiempo de preencendido	6 A
Retardo, tiempo de post-ignición	15 o 10 seg.
Intervalo de seguridad nominal	No
Intervalo de seguridad máx.	5 o 10 seg.
Retraso de la 2ª etapa	10 o 20 segundos
Retardo reinicio después del bloqueo	Aprox. 20 segundos
Temperatura ambiente permitida	Aprox. 60 segundos
Sensibilidad	-20 °C a + 60 °C
Min. corriente de ionización requerida	1,5 µA
Aislamiento de la sonda de ionización	2 - 3 µA
Capacitancia parásita	Sonda-tierra mayor que 50 MΩ
	Sonda-tierra menos de 1000pF (cable máx.20 m)
Estándar de aislamiento	IP 44
Peso incl. placa base	250 g
Actitud de montaje	Cualquiera

CARACTERÍSTICAS TÉCNICAS

1. Detección de llamas

Los siguientes tipos de detectores de llama son adecuados:

- Sonda de ionización, material resistente a la temperatura, pozo aislado (el material y el aislamiento son los mismos que para el encendido electrodo).
- Detector de parpadeo por infrarrojos IRD 1020 (ver doc.750)

La detección de llamas con una sonda de ionización solo es posible junto con fuentes de alimentación que proporcionan una conexión a tierra neutra.

La varilla de ionización debe instalarse de manera que la distancia al electrodo de encendido es lo suficientemente grande para evitar que la chispa salte a la varilla de ionización.

2. Seguridad

En términos de diseño / construcción y secuencia del programa, las cajas de control TFI 812 cumplen con las normas y regulaciones europeas vigentes.

3. Instalación

En la placa base:

- 3 terminales de tierra, con etiqueta adicional para el quemador tierra
- 3 terminales neutrales, con conexión pasante interna fija a la entrada neutra, terminal 8
- 2 terminales independientes, que se pueden utilizar como se desee
- 2 placas deslizables independientes y 2 orificios ciegos roscados fijos, así como 2 orificios ciegos debajo, facilitan el cableado de la placa base

General:

- Puede montarse en cualquier posición, aislado IP 44 estándar (no se ve afectado por el agua pulverizada)
- Sin embargo, la caja de control y la sonda del detector no deben someterse a vibraciones excesivas
- Deben observarse las normas de instalación vigentes durante la instalación

PUESTA EN MARCHA Y MANTENIMIENTO

1. Notas importantes

- El cableado debe comprobarse exactamente en el momento de la puesta en servicio. la instalación. Un cableado incorrecto podría dañar la caja de control, poniendo en riesgo la seguridad del sistema del quemador
- La capacidad de fusible elegida no debe, en ningún caso, ser superior al valor dado en los datos técnicos. No poder observar esta instrucción podría, en el caso de un cortocircuito, tener graves consecuencias para la caja de control o el quemador sistema
- Por razones de seguridad, debe asegurarse que la caja de control realiza al menos un apagado normal durante cada período de 24 horas
- Apague o desconecte la alimentación antes de enchufar o desenchufar la unidad
- Las cajas de control de los quemadores son responsables de la seguridad del sistema y no debe abrirse

2. Controles de rutina

En la puesta en servicio o después de dar servicio al sistema de quemador, o si el sistema no ha estado en funcionamiento durante un período prolongado, la verificación de las funciones de la caja de control relevantes para la seguridad debe ser hecho.

a) Intente comenzar con la válvula de gas cerrada:

- Al final del intervalo de seguridad
- > Bloqueo

b) Después de un arranque normal, con el quemador en funcionamiento, cierre la válvula de gas:

- Al final del intervalo de seguridad, el sistema intenta reiniciar
- > Bloqueo

3. Posibles fallas

El quemador no arranca:

- Fallo en el suministro eléctrico, termostato APAGADO
- Tensión de red demasiado baja

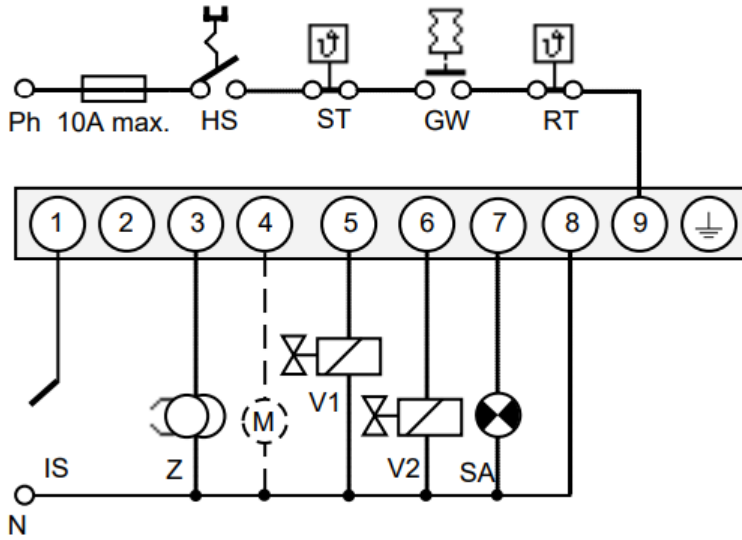
Cambia a bloqueo después de un intento de inicio sin establecer fuego:

- No se enciende o no llega combustible al quemador
- Señal de llama durante la fase de prepurga
- Tensión de red más del 15% por debajo del valor nominal

El quemador se enciende, la llama se establece pero la caja de control cambia para bloquear una vez transcurrido el intervalo de seguridad:

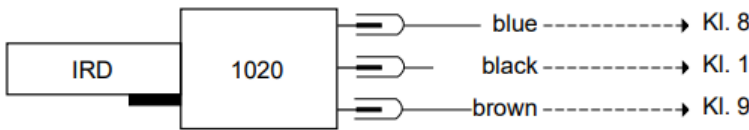
- No hay señal de llama o señal demasiado débil
- Detector de llama sucio o defectuoso

ESQUEMAS DE CABLEADO Y SECUENCIA TFI 812.2

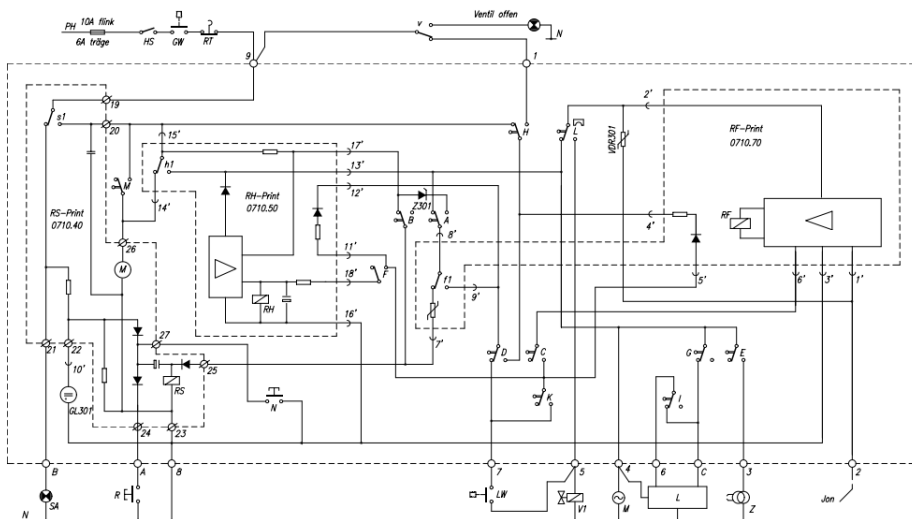


- HS Interruptor principal
- GW Interruptor de prueba de gas
- ST Termostato de seguridad
- RT Termostato de control
- IS Sonda de ionización
- Z Encendido
- V1 Electroválvula, 1a etapa
- V2 Electroválvula, 2a etapa
- SA Indicador de bloqueo remoto
- M Ventilador auxiliar
- tw Tiempo de preencendido
aprox. 15 seg. (mod. 5)
aprox. 10 seg. (mod. 10)
- ts Tiempo de seguridad nominal 5 seg.
(mod. 5) 10 seg. (mod. 10)
- tv2 Retardo 2ª etapa aprox. 20 seg.

CONEXIÓN IRD

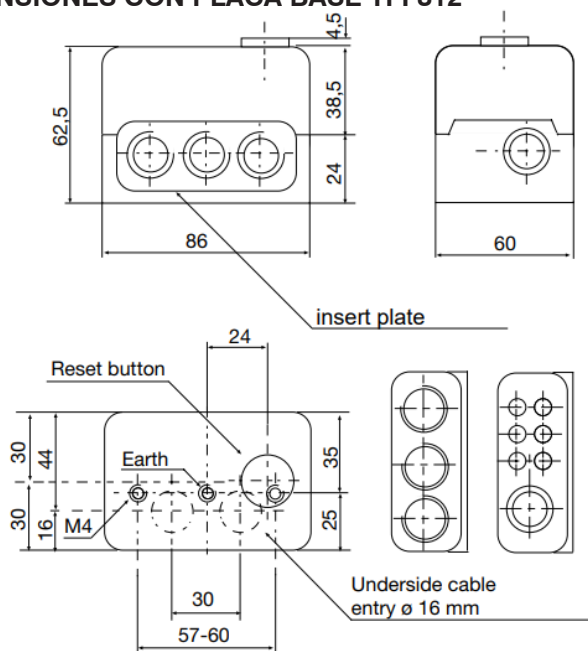


ESQUEMA DE CIRCUITO TFI 812.2

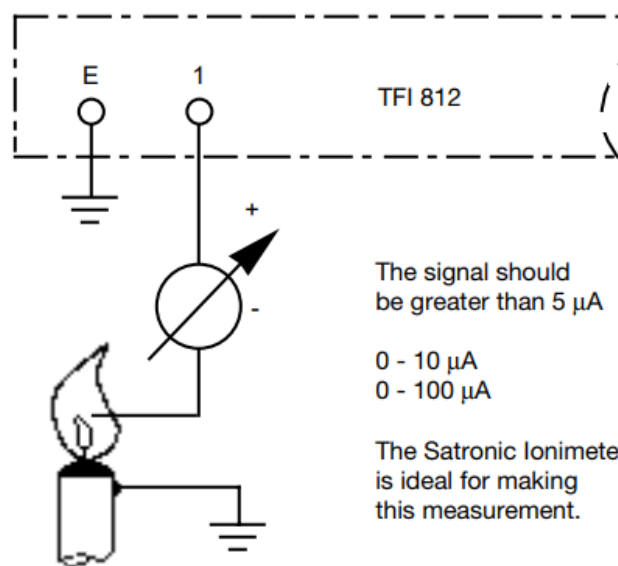


- HS Interruptor principal
- RT Termostato de control
- B Unidad de temporización térmica
- R26 Resistor
- Ion Sonda de ionización
- ZT Encendido
- ST Termostato de seguridad
- RF Relé de llama
- V1 Válvula 1
- V2 Válvula 2
- SA Indicador de bloqueo
- > Amplificador IV7

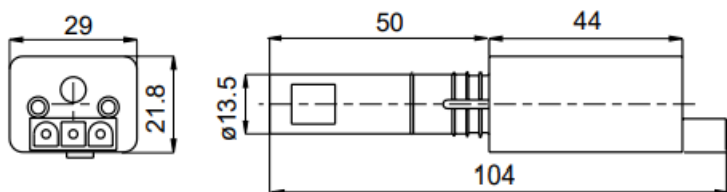
DIMENSIONES CON PLACA BASE TFI 812



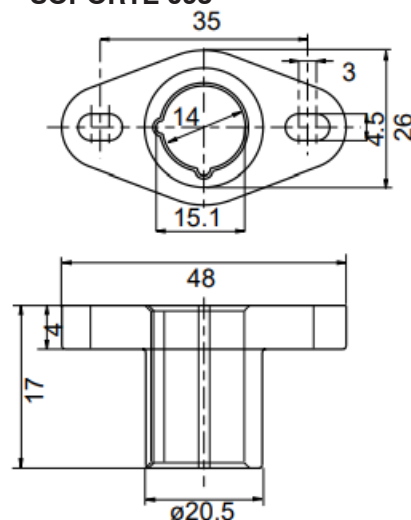
MEDIDA DE LA SEÑAL DE LLAMA



IRD 1020



SOPORTE 093



Código	Artículo	Designación	Nº Artículo
GA14014	Caja de control	TFI 812.2 mod. 5	02601
GA14015	Caja de control	TFI 812.2 mod. 10	02602
---	Caja de control	TFI 812.2 B mod. 5	02607
---	Caja de control	TFI 812.2 B mod. 10	02608
GA14037	Zócalo Base de cableado	S98 9 pines	75300
GA14039	Zócalo Base de cableado	S98 12 pines	75310
---	Placa de inserción	Placa PG	70502
---	opcional	placa pasacables	70503
---	Detector de llama	RD 1020 con visor de extremo	16522
---	Detector de llama	IRD 1020 lateral izquierdo	16523
---	Detector de llama	RD 1020 de lado a lado derecho	16521
---	Brida de montaje	IRD Soporte	59093
---	Cable detector de llama	3 hilos, 0,6 m	7236001