

BOMBAS PARA QUEMADORES DE GASÓLEO

BFP 52E 3 Y 5



DESCRIPCIÓN

Las bombas BFP 52E tamaños 3 y 5 están diseñadas para quemadores domésticos pequeños/medianos de 2 etapas hasta 42 l/h.

El combustible se envía desde la entrada (S) a través del filtro (H) al juego de piñones, donde aumenta su presión. Mediante el diafragma (D) del regulador de presión para la etapa 1 (T1), la presión se mantiene constante al valor ajustado en el tornillo de regulación (P1). Al aplicar tensión en la electroválvula NC (Normalmente Cerrada) se abre el paso y el combustible fluye a alta presión hacia la salida de la boquilla del quemador. Al aplicar tensión en la electroválvula NO (Normalmente Abierta) cierra el paso del regulador para la etapa 1 (T1); en este punto, mediante el diafragma (D) del regulador de presión para la etapa 2 (T2) y la presión se mantiene constante al valor ajustado en el tornillo de regulación (P2).

En sistemas de dos tuberías el exceso de combustible vuelve a la salida del retorno (R) y al tanque de almacenamiento. En sistemas de 1 tubería con la salida de retorno bloqueada y el tornillo (A) desmontado, el combustible vuelve al juego de engranajes (ver detalles en figura)

Función de corte, electroválvula:

Cuando el quemador se detiene, se corta la tensión a las electroválvulas solenoides.

La válvula NO se abre y la NC se cierra e interrumpe inmediatamente el flujo de combustible a la salida de la boquilla.

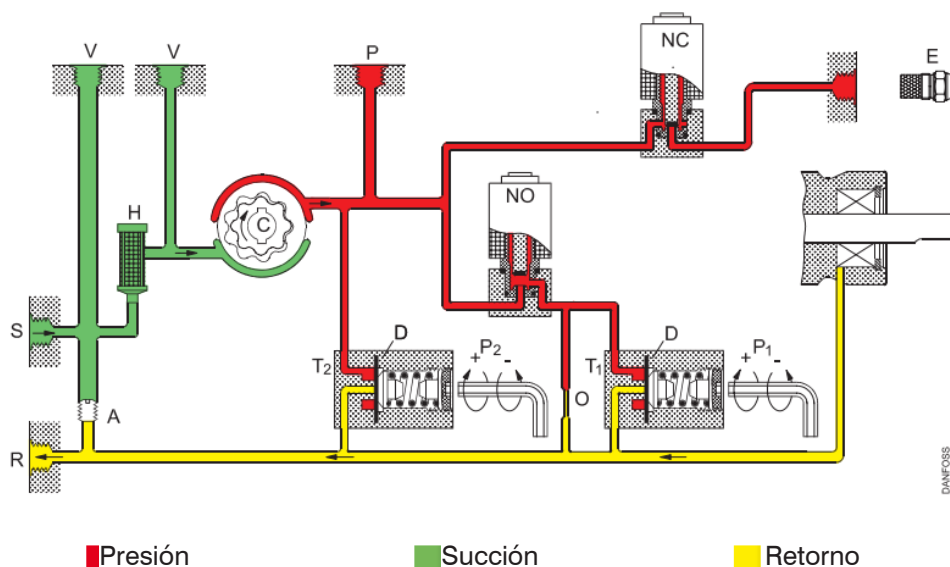


Purga:

En sistemas de dos tuberías, la bomba se purga automáticamente y el aire se envía a través de la restricción (O) a la salida de retorno (R). En sistemas de una tubería con la salida de retorno bloqueada, la purga debe efectuarse a través de la boquilla (E) o la salida de toma de presión (P).

CARACTERÍSTICAS

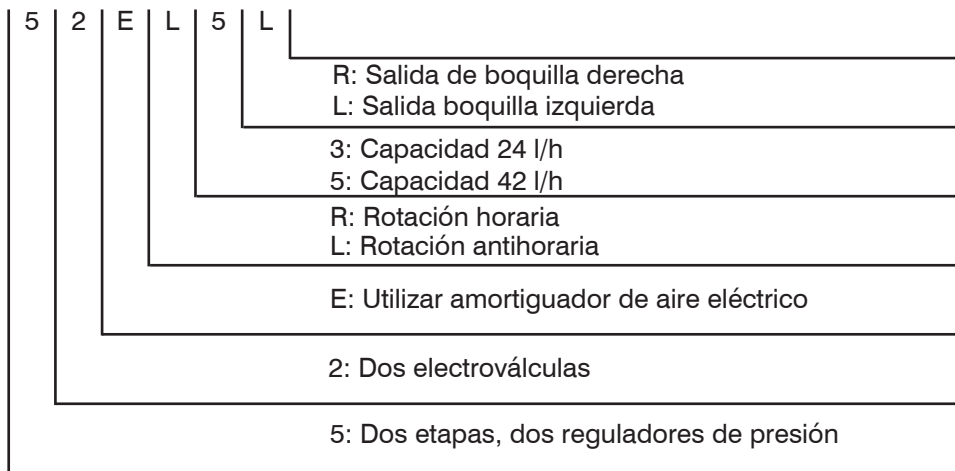
- Gasoil y keroseno
- Aplicación para 1 ó 2 tuberías
- 2 etapas
- Dos reguladores de presión incorporados
- Solenoides incorporadas
- Filtro de cartucho



DANFOSS
70-803.1.2.14

IDENTIFICACIÓN

BFP

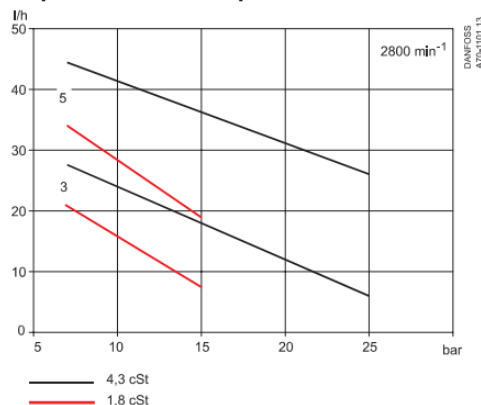


BFP 52E	3	5
Tipos de combustible	Gasoil estándar y gasoil según DIN V 51603-6 EL A Bio-10 (máx.10% FAME)	
Rango de viscosidad. (medida en la entrada) 1)	(1,3) 1,8 a 12,0 cSt. (mm ² /s)	
Filtro área/malla	11 cm ² /200 μm	
Rango de presión, etapa 1 2)	7 a 15 bar	
Rango de presión, etapa 2 2)	10 a 25 bar	
Config. predeterminada, etapa 1	10 ±1 bar	
Config. predeterminada, etapa 2	13 ±1 bar	
Max. presión aspiración / salida	2 bar	
Velocidad	2400 to 3450 min ⁻¹	1400 to 3450 min ⁻¹
Par, máx. de arranque	0.1 Nm	0.12 Nm
Temperatura ambiente / transporte	-20 a +70 °C	
Temperatura del fluido	0 a +70 °C	
Consumo de la bobina	9 W	
Tensión (otras tensiones consultar)	230 V, 50/60 Hz	
Recinto de bobina	IP 40	
Eje / cuello	EN 225	

1) Bombas especiales para queroseno

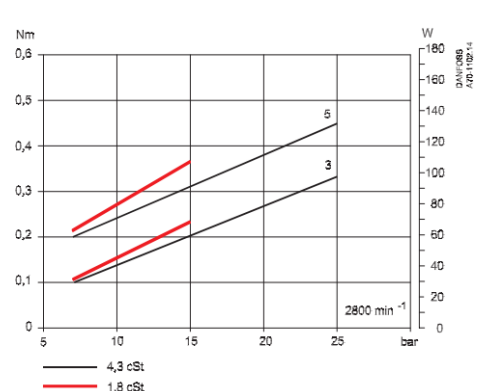
2) Máx. 12 bar a 1,3 cSt., Máx. 15 bar a 1,8 cSt

Capacidad de la boquilla

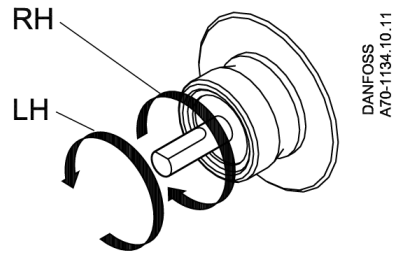
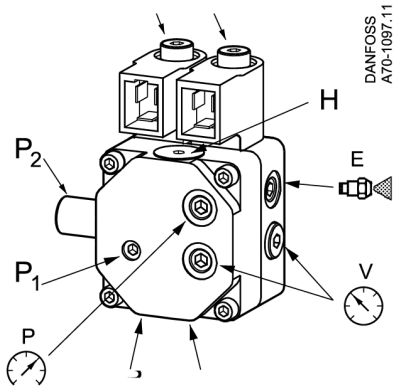


Par

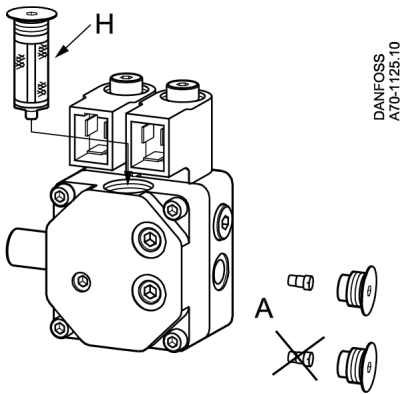
Alimentación consumo



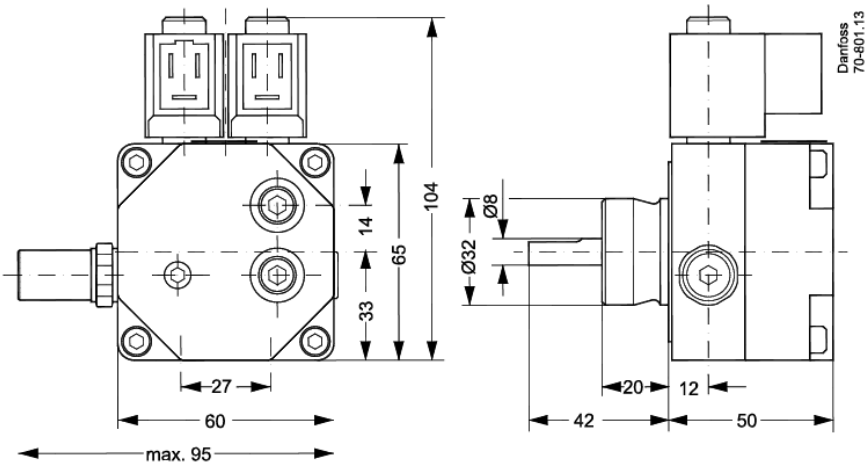
CONEXIONES



SUSTITUCIÓN DE FILTRO



DIMENSIONES



Código	Artículo	Código DANFOSS
GA10224	BOMBA DANFOSS DIAMOND TIPO 52 E L 3	071N3201
GA10225	BOMBA DANFOSS DIAMOND TIPO 52 E R 3	071N3203
GA10226	BOMBA DANFOSS DIAMOND TIPO 52 E L 5	071N3202
GA10227	BOMBA DANFOSS DIAMOND TIPO 52 E R 5	071N3204



REPUESTOS BFP		
GA10105	Kit núcleo + tuerca y accesorios	071N0050
GA10181	Bobina 220V	071N0010
GA10185	Bobina 24V	071N0062
GA10183	Conector bobina con cable lon. 500 mm	071G0200
GA10191	Casquillo 32 a 54 mm con brida estándar	071N0047

