

ESTUCHE DE FLEJE CONTINUO INOXIDABLE PARA FORMAR ABRAZADERAS STRIP STEEL

El estuche universal **STRIP STEEL** es un accesorio indispensable en todas las instalaciones de conducción para el acondicionamiento del aire, salidas de calderas murales, humos, polvo, etc.

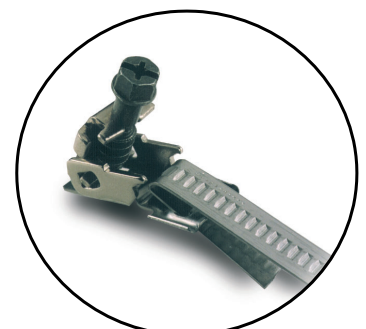
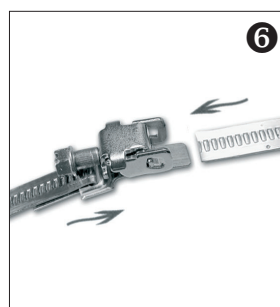
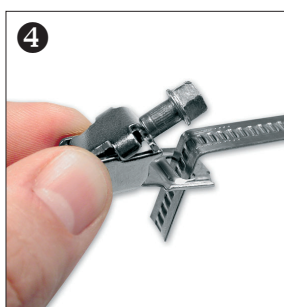
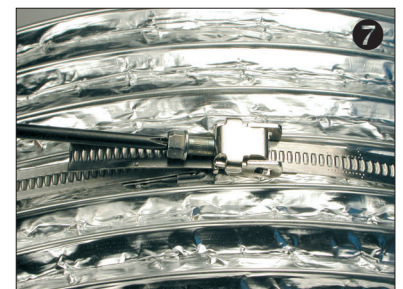
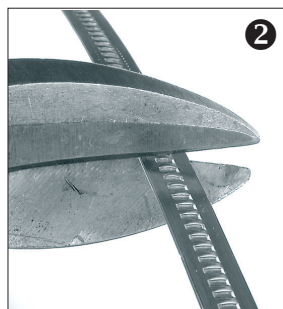
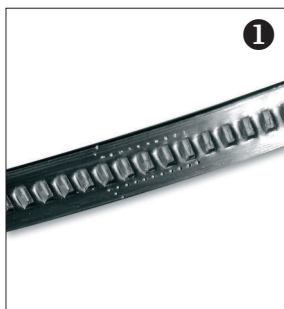
Con las mínimas dimensiones y la máxima facilidad de aplicación ofrece las siguientes ventajas:

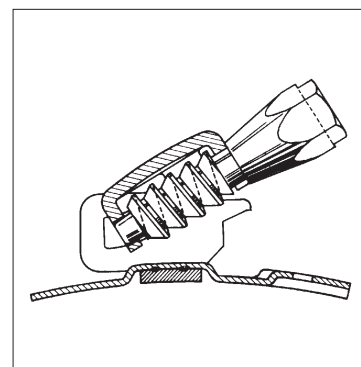
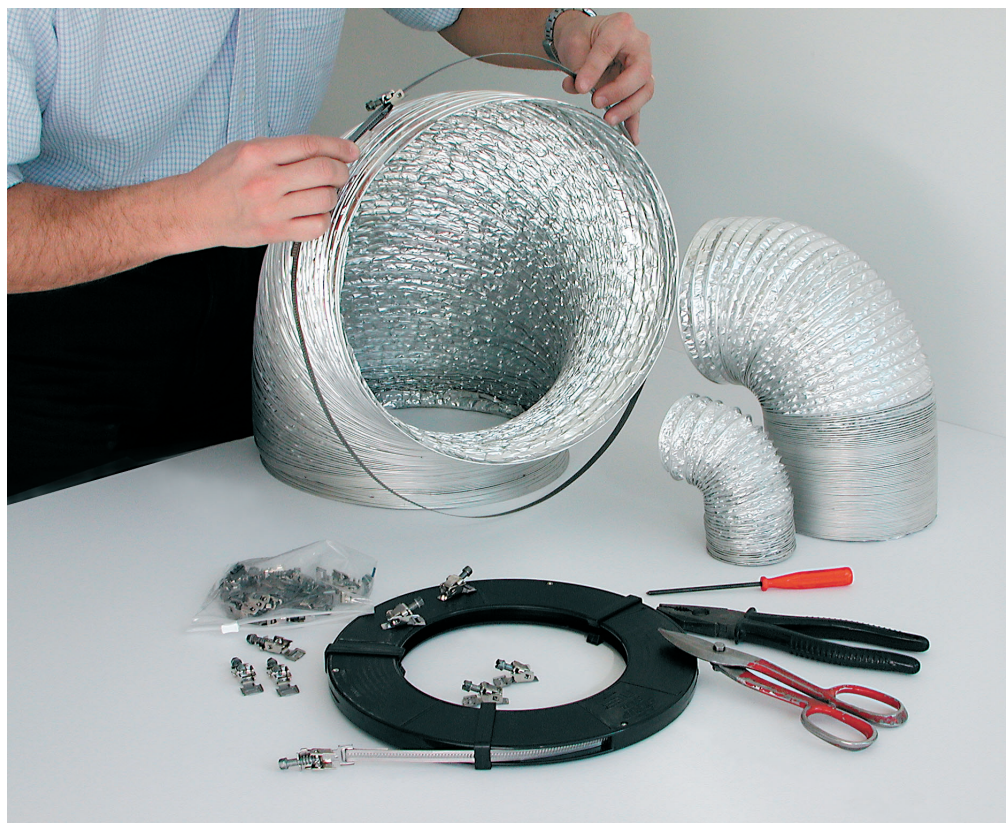
- ✓ **Un surtido completo** de abrazaderas en un único embalaje.
- ✓ **Ideal para el bloqueo** de conductos y tubos flexibles de grandes, medias y pequeñas dimensiones, en instalaciones de climatización y ventilación.
- ✓ **Rápida operación:** el mecanismo de tracción permite ajustar inmediatamente el fleje sobre la medida exacta del diámetro a fijar.
- ✓ **Económico:** no es necesario disponer de un stock de abrazaderas de distintos diámetros.
- ✓ **Facilidad de montaje:** un sistema simple e intuitivo permite al instalador modificar la dimensión de la abrazadera para adaptarla con precisión a la medida deseada, sin necesidad de cortar trozos que podrían resultar ser demasiado largos o demasiado cortos.
- ✓ **Superficie de contacto:** la ausencia de asperezas y cantos permite mantener una superficie lisa que se ajusta perfectamente a la superficie externa del tubo sin dañarlo.



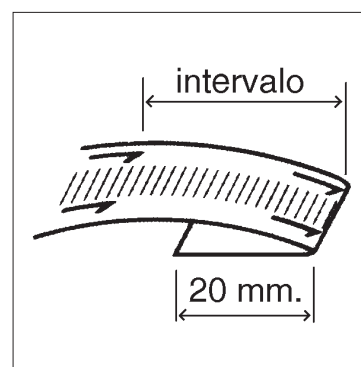
Cód.: CA 07 911

SECUENCIA DE MONTAJE





Cód.: CA 07 916



CARACTERÍSTICAS

- **Confección:** Cajas de plástico de 30 metros de fleje estampado.
- **Material:** Acero inoxidable UNI x 8 Cr 17 - DIN 14016 (W2) - AISI 430.
- **Caja de tracción:** caja de cartón que contiene 50 dispositivos de tracción en 2 bolsas de plástico de 25 piezas.
- **Llave de tracción de 7 mm,** con cabeza corte hexagonal en acero zincado.
- **Fabricado conforme a la norma DIN 3017.**

PARA CORTAR EL FLEJE A MEDIDA

- 1) Corte los intervalos como están descritos en la tabla según el diámetro.
- 2) Corte y plegue el fleje en la dirección indicada en el índice estampado en el borde del fleje a intervalos constantes.
- 3) Agarre el plegado al dispositivo de tracción.

TABLA DE INTERVALOS

Ø Tubo en mm	Intervalo
100	3
125	4
150	4,5
175	5
200	6
225	6,5
250	7
275	7,5
300	8,5
350	9,5
400	11
450	12
500	13
600	16

Las abrazaderas STRIP STEEL se pueden ajustar a cualquier dimensión que Vd. precise.

**¡Seguridad, Calidad y Economía
en sus instalaciones de tubos flexibles!**