

BOMBAS PARA QUEMADORES DE GASÓLEO BFP 41 3 Y 5



DESCRIPCIÓN

Las bombas BFP 41 tamaños 3 y 5, están diseñadas para quemadores domésticos pequeños/medianos hasta 42 l/h.

El combustible se envía desde la entrada (S) a través del filtro (H) al juego de piñones donde aumenta la presión. Al aplicar tensión se abre la válvula NC, (Normalmente Cerrada) y el combustible va hacia la salida de la boquilla. Por medio del diafragma (D) en el regulador de presión (T) la presión se mantiene constante en el valor ajustado mediante el tornillo (P1). En sistemas de dos tuberías el exceso de combustible vuelve a la salida de retorno (R) y al tanque de almacenamiento. En sistemas de 1 tubería con la salida del retorno bloqueada y el tornillo (A) desmontado, el combustible vuelve internamente al juego de engranajes. (ver detalles en figura).

Función de corte, válvula solenoide

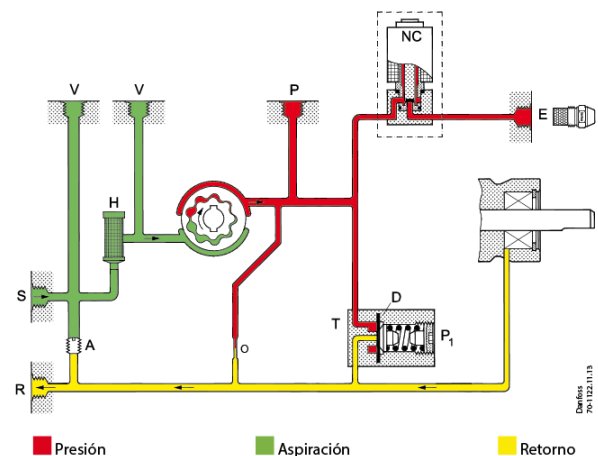
Cuando para el quemador, se corta la tensión a la válvula NC interrumpiéndose el caudal a la salida de la boquilla.

Purga

En sistemas de dos tuberías, la bomba se purga automáticamente y el aire se envía a través de la restricción (O) a la salida de retorno (R). En sistemas de una tubería con la salida de retorno bloqueada, la purga debe efectuarse a través de la boquilla (E) o la salida de toma de presión (P).

CARACTERÍSTICAS

- Gasoil y keroseno
- Aplicación para 1 ó 2 tuberías
- 1 etapa
- Regulador de presión incorporado
- Solenoide incorporada
- Filtro de cartucho



IDENTIFICACIÓN

BFP	4	1	L	5	L	R: Salida boquilla, der.
						L: Salida boquilla, izq.
						3: Capacidad 24 l/h
						5: Capacidad 42 l/h
						R: Sentido de giro, horario
						L: Sentido de giro, antihor.
1: Una válvula solenoide						
4: Ajuste de presión frontal, válvula solenoide lateral						

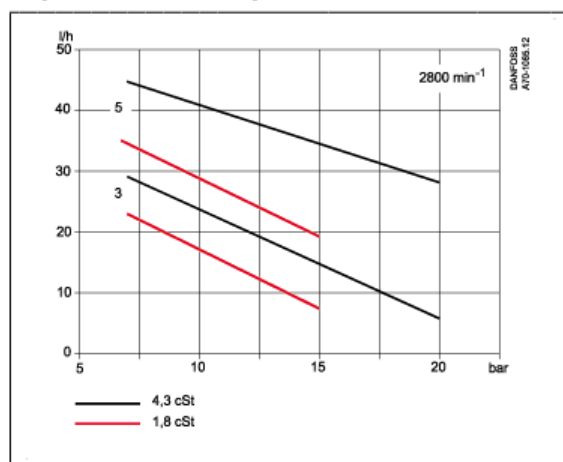
Capacidad a 4.3 cSt, 10 bar y 2800 min⁻¹

BFP 41	3	5
Tipos de combustible	Gasoil estándar y gasoil según DIN V 51603-6 EL A Bio-10 (máx. 10 % FAME)	
Rango de viscosidad. (medida en la entrada) 1)	(1,3) 1,8 - 12,0 cSt. (mm ² /s)	
Filtro área/malla	11 cm ² /200 μm	
Rango presión 2)	7 - 20 bar	
Ajuste de fábrica	10 ± 1 bar	
Presión Máxima. Aspiración/salida	2 bar	
Velocidad	2400 - 3450 min ⁻¹	1400 - 3450 min ⁻¹
Par máx.	0,1 Nm	0,12 Nm
Temperatura ambiente/transporte	-20 a +70° C	
Temperatura del fluido	0 a +70° C	
Consumo de la bobina	9 W	
Tensión. (Otras tensiones consultar)	230 V, 50/60 Hz	
Protección de la bobina	IP 40	
Eje / cuello	EN 225	

1) Bombas especiales para keroseno.

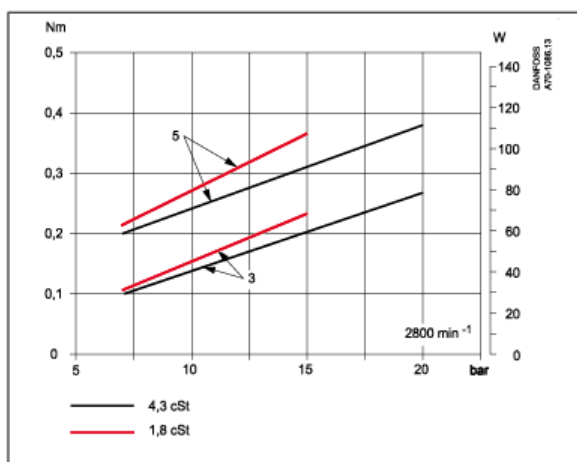
2) Máx. 12 bar a 1,3 cSt. Máx. 15 bar a 1,8 cSt

Capacidad de la boquilla

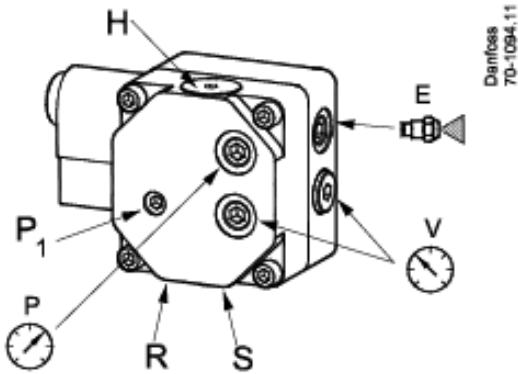


Par

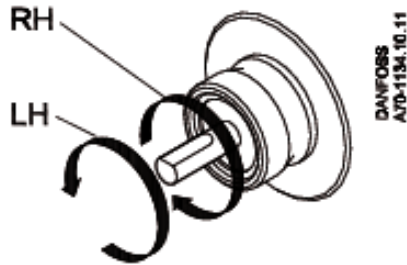
Alimentación consumo



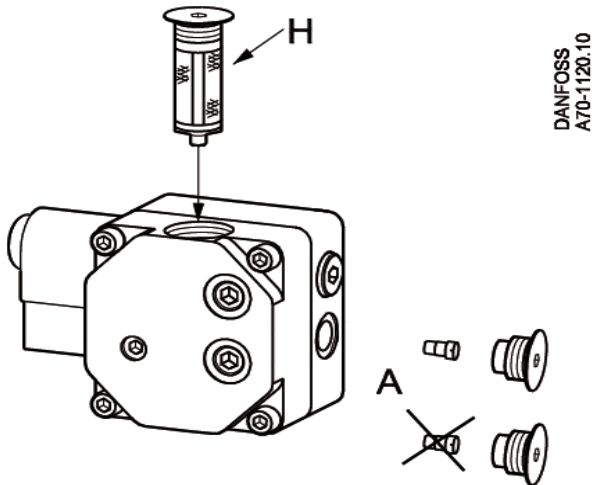
CONEXIONES



- P: Ajuste de presión
- S: Aspiración G 1/4
- R: Salida retorno G 1/4
- E: Conexión boquilla G 1/8
- P: Toma de presión G 1/8
- V: Toma de vacío G 1/8
- H: Filtro

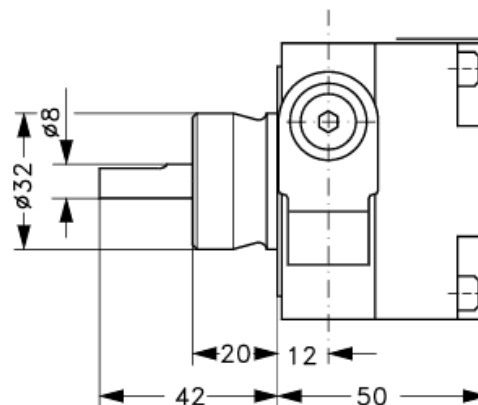
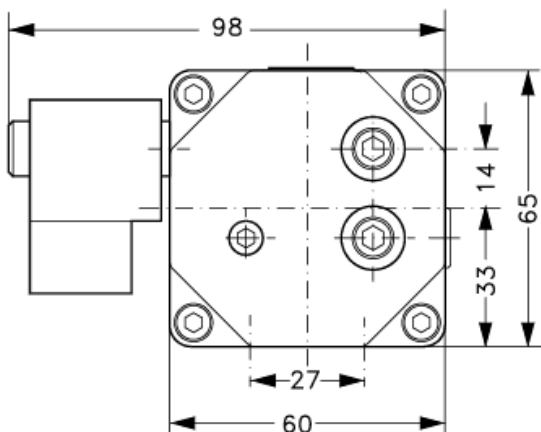


- RH: Filtro
- LH: L-giro



- H: Filtro
- A: Sistema 2 tuberías: Con tornillo
- Sistema 1 tubería: Sin tornillo

DIMENSIONES



DANFOSS
A70-712.15

Código	Artículo	Código DANFOSS
DANFOSS DIAMOND		
GA10223	BFP 41L3 Salida boquilla L+R 2 tubos	071N7174



REPUESTOS BFP		
GA10105	Kit núcleo + tuerca y accesorios	071N0050
GA10181	Bobina 220V	071N0010
GA10185	Bobina 24V	071N0062
GA10183	Conector bobina con cable lon. 500 mm	071G0200
GA10191	Casquillo 32 a 54 mm con brida estándar	071N0047

