

VÁLVULA LIMITADORA DE CARGA

DESCRIPCIÓN

Ubicada en la tubería de llenado del depósito de gasóleo, limita la carga evitando el vertido por sobrellenado.

Dispone de una válvula que se acciona mediante una boya; cuando el nivel es inferior al máximo la válvula permanece abierta, cuando llega al nivel máximo sube la boya, cerrando el llenado y generándose una sobrepresión en la tubería que es detectada por el camión cisterna, deteniendo automáticamente el llenado.

MATERIALES

Cuerpo: Hierro

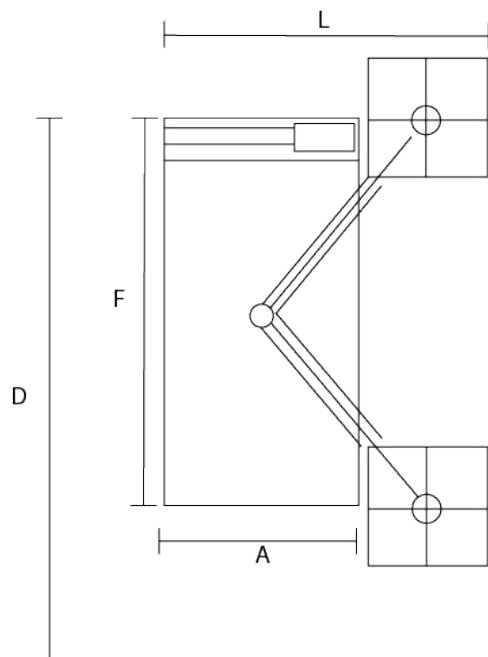
Flotador: Poliuretano

APLICACIONES

Para gasóleo

DIMENSIONES

Medidas	A	F	D	L
3"	88,9	255	359	270



Código: GA09073