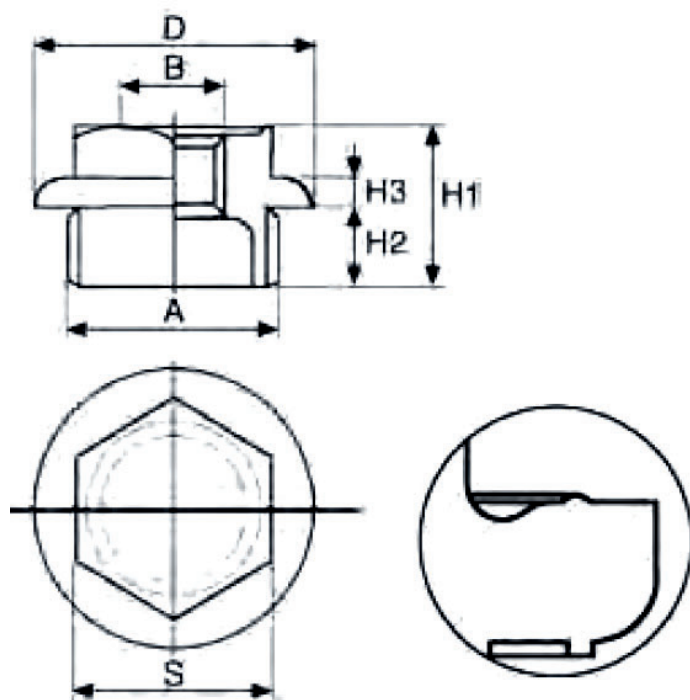


REDUCCIÓN ACERO ZINCADO



HILO: ISO 228/1 (ex DIN 259)
USO: Radiadores aluminio
JUNTA RECOMENDADA: Sin amianto

Código	A pulgadas	B pulgadas	Modelo	D mm	H1 mm	H2 mm	H3 mm	S mm	Peso gr
AC03026	1"	-	dx	42	22,6	12,6	4	28	93
AC03021	1"	-	sx	42	22,6	12,6	4	28	93
AC03027	1"	1/8"	dx	42	22,6	12,6	4	28	100
AC03022	1"	1/8"	sx	42	22,6	12,6	4	28	100
AC03029	1"	1/2"	dx	42	22,6	12,6	4	28	76
AC03024	1"	1/2"	sx	42	22,6	12,6	4	28	76