

VÁLVULA TERMOSTATIZABLE ESCUADRA

Válvula termostatizable escuadra, con conexión para tubo de hierro.

Fluidos válidos: agua y soluciones glicoladas (máx. 30%)

Rango de temperatura: 5 ÷ 110 °C

Presión máxima de trabajo: 16 bar con volante manual; 10 bar en combinación con cabezales termostáticos Presión diferencial máxima con cabezales termostáticos: 1,4 bar (3/8" - 1/2"); 0,7 bar (3/4").



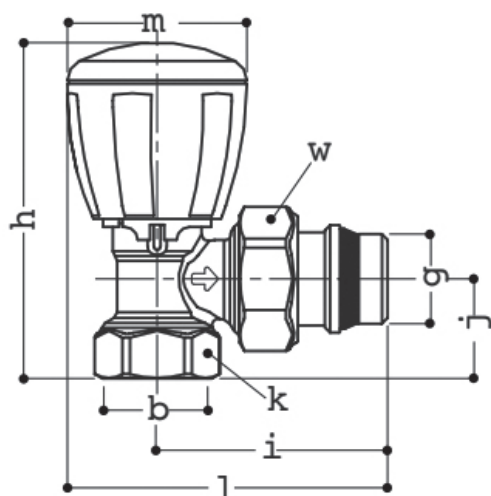
MATERIALES

- Cuerpo y componentes principales: latón UNI EN 12165 CW617N
- Eje monobloque: acero inoxidable
- Volante manual: ABS
- Juntas: EPDM

Código	Conexiones	Acabado	Tipo de mando	Tipo de enlace	Notas
AC 02 626	1/2" M (G, ISO 228) x 1/2" H (G, ISO 228)	Latón cromado	Volante micrométrico	Enlace con autojunta	Certificada KEYMARK (EN215)

DIMENSIONES

G x B	H [mm]	I [mm]	J [mm]	K [mm]	L [mm]	M [mm]	W [mm]
1/2" x 1/2"	78	53	23	26	74	42	30



R421X133

