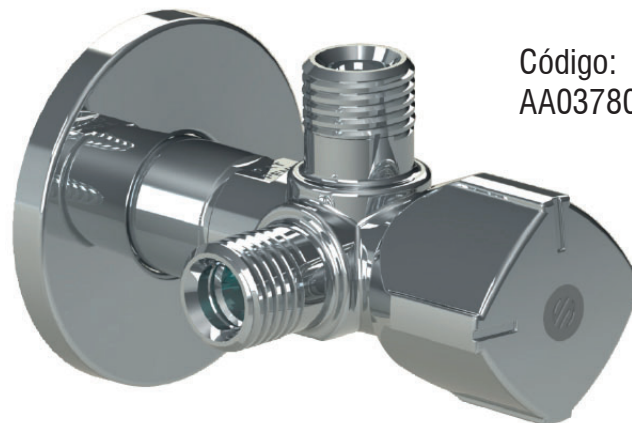


## LLAVE ESCUADRA DOBLE SALIDA A-80 TWIN VITAQ



### APLICACIONES:

Las válvulas de escuadra A-80 TWIN VITAQ ofrecen 2 salidas independientes en un único cuerpo, están diseñadas para ser utilizadas en instalaciones de fontanería e incorporan el VITAQ SYSTEM, ya utilizado en otras series como A80, Lavadora, Mini... Esta solución minimiza los efectos de la cal sobre las válvulas. Estas válvulas permiten cortar de forma individual e independiente el suministro de agua a los elementos conectados a cada una de sus dos salidas.



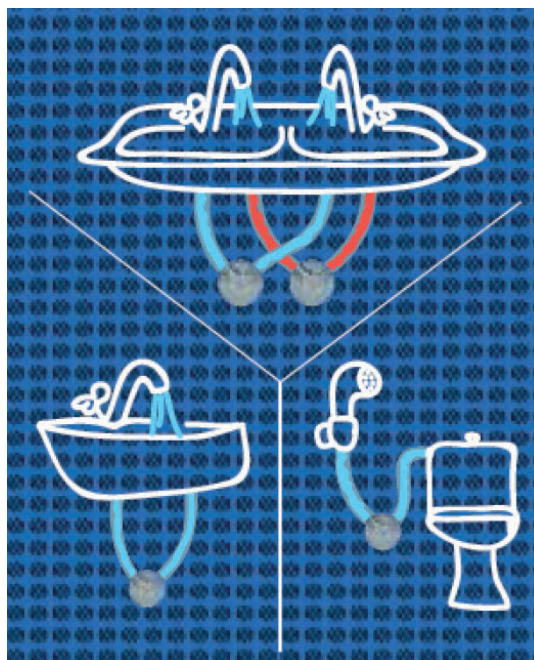
Código:  
AA03780

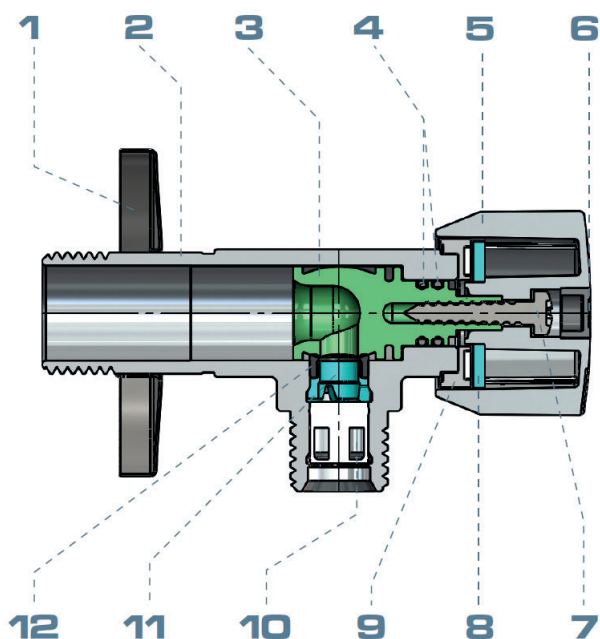
Los modelos A-80 TWIN ofrecen 2 salidas independientes a partir de una única toma a la red de agua potable, aportando las siguientes ventajas en la instalación:

- Reducción en más de un 80% del tiempo de instalación
- Reducción del número de accesorios
- Reducción del espacio de la instalación
- Aumento de la fiabilidad al reducirse el número de conexiones.
- Estas ventajas son de aplicación tanto a las instalaciones existentes, sobre las cuales se ejecute una reforma, como en las nuevas instalaciones.

### CONDICIONES DE SERVICIO:

- Presión nominal: 10 bar
- Presión de ensayo: 15 bar
- Rango de temperatura: Agua fría y caliente hasta 95°C
- Fluido: Agua potable y agua caliente sanitaria





Item	Componente	Material	Tratamiento
1	Plafón	Acero inoxidable	
2	Cuerpo	Latón Europeo CW617N	Cromado
3	Eje	Polímero antical	
4	Junta tórica	NBR	
5	Mando	ABS	Cromado
6	Distintivo ARCO	ABS	Gris
7	Tornillo	Acero inoxidable	
8	Arandela	POM	
9	Arandela	POM	
10	Antirretorno	POM	
11	Pinza sujeción	POM	
12	Asiento	NBR	

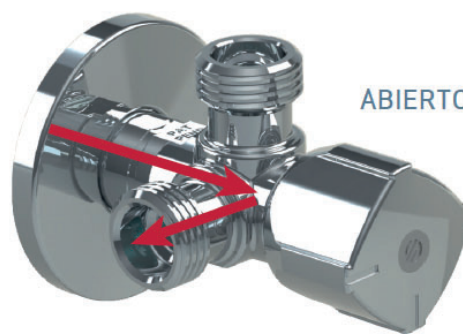
**PRINCIPALES CARACTERÍSTICAS:**

***DOS SALIDAS INDEPENDIENTES PARA UNA MISMA TOMA***

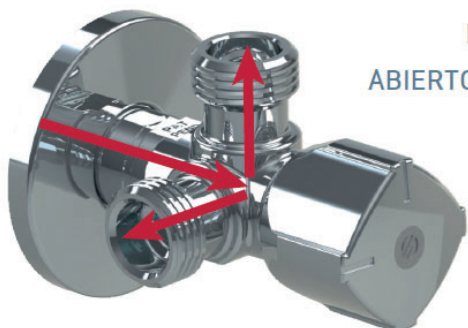
La A-80 TWIN permite cortar el paso del agua de cada una de sus salidas de manera independiente.



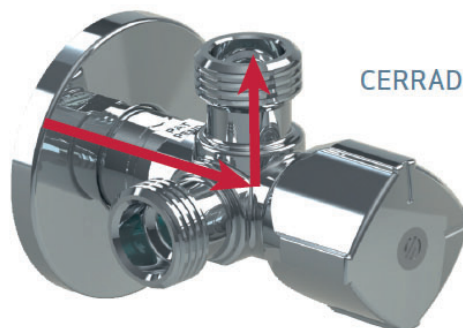
POSICION 1  
CERRADO - CERRADO



POSICION 2  
ABIERTO - CERRADO



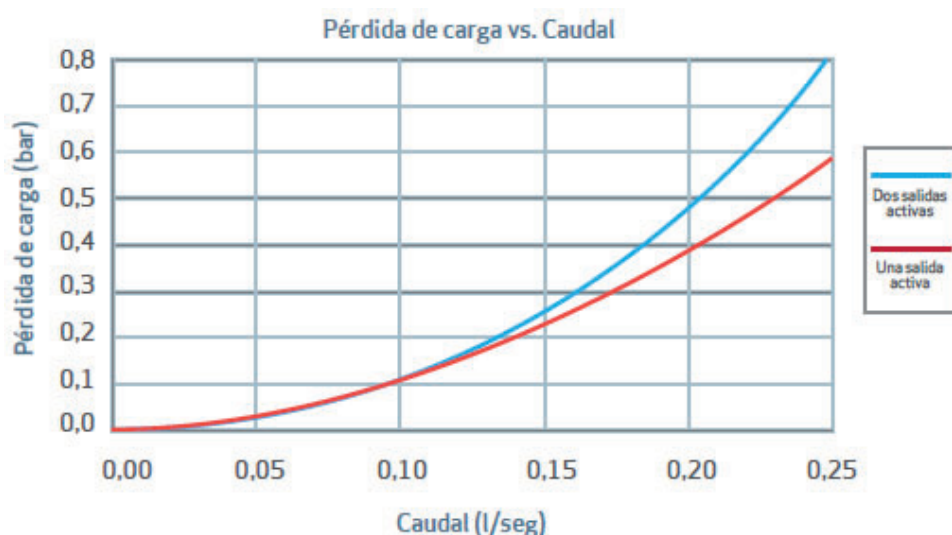
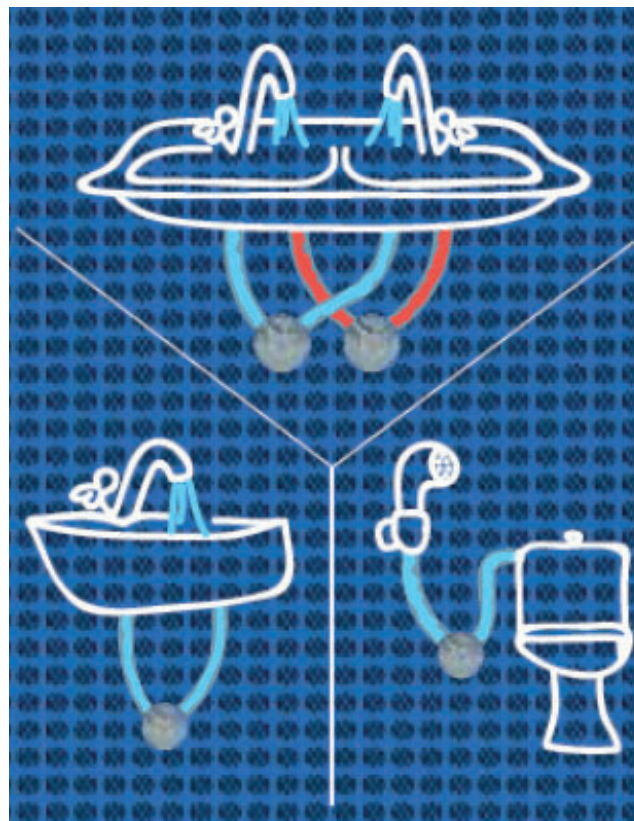
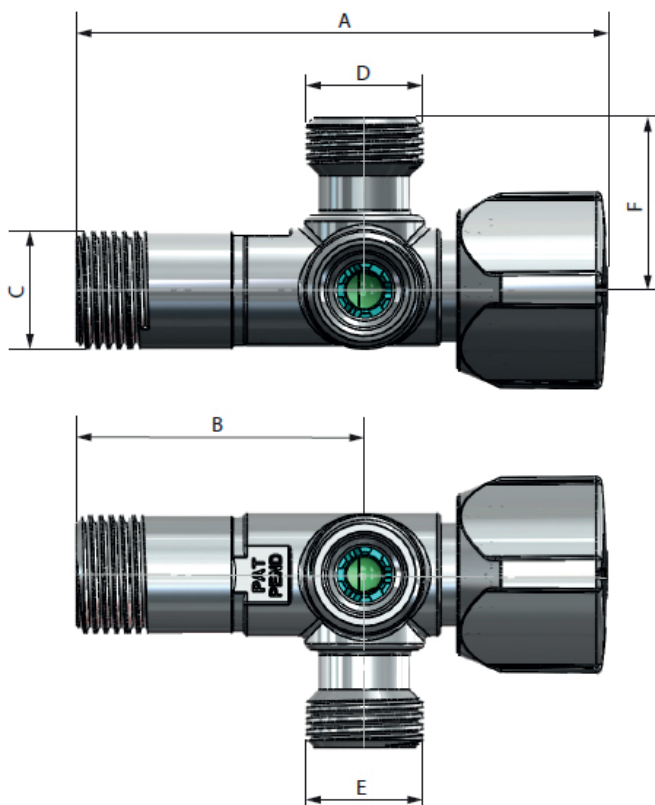
POSICION 3  
ABIERTO - ABIERTO



POSICION 4  
CERRADO - ABIERTO

**DIMENSIONES:**

Medida	A	B	C	D	E	F
1/2 x 3/8 x 3/8	93	50	G 1/2	G 3/8	G 3/8	30



**INSTALACIÓN Y MANTENIMIENTO:**

La instalación de la válvula debe de realizarse con una herramienta adecuada, preferiblemente con llave fija. La herramienta debe actuar sobre las caras planas del cuerpo de válvula, evitando deformar dicha zona por exceso de presión en la herramienta.

No se debe alterar el montaje de los componentes de la válvula. La sustitución o desmontaje del mando puede provocar fugas externas. Las válvulas de cuarto de vuelta deben trabajar siempre completamente abiertas.