

LLAVE ESCUADRA A-80



APLICACIONES:

Las válvulas de escuadra A-80 se utilizan en instalaciones interiores de fontanería. Están diseñadas para cortar de forma individual el suministro de agua a fregaderos, lavabos, cisternas y otros puntos de consumo para proceder a su reparación o sustitución.

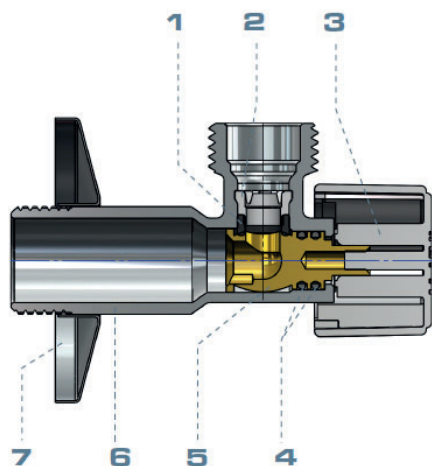
Estas válvulas se maniobran mediante un cuarto de vuelta del mando.



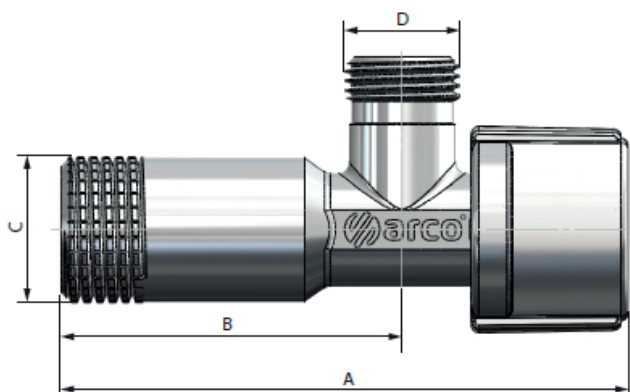
Código: AA03770

CONDICIONES DE SERVICIO:

- Presión nominal: 16 bar
- Presión de ensayo: 25 bar
- Rango de temperatura: Agua fría y caliente hasta 95°C
- Fluido: Agua potable y agua caliente sanitaria

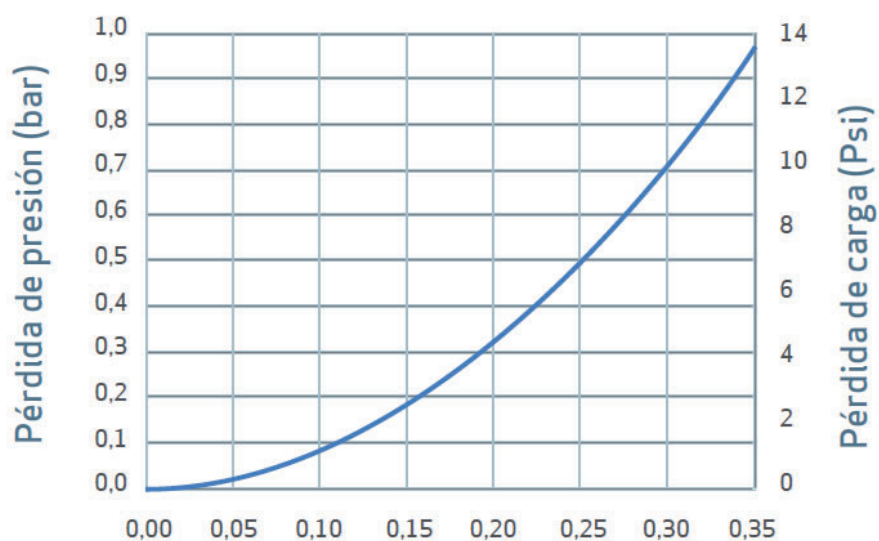


Item	Componente	Material	Tratamiento
1	Asiento	NBR	
2	Pinza sucesión	POM	
3	Mando	Metal	Cromado
4	Juntas tóricas	NBR	
5	Eje-bola	Latón europeo	
6	Cuerpo	Latón europeo	Cromado
7	Platón	Acero inox.	



Dimensiones:

Medida	A	B	C	D
1/2x3/8	80	48	G1/2	G3/8



Instalación:

La instalación de la válvula debe realizarse con una herramienta adecuada, preferiblemente con llave fija del 15.

La herramienta debe actuar sobre las caras planas del cuerpo de válvula, evitando deformar dicha zona por exceso de presión en la herramienta.

No se debe alterar el montaje de los componentes de la válvula, la sustitución o desmontaje del mando puede provocar fugas externas.

Las válvulas de cuarto de vuelta deben trabajar siempre completamente abiertas.

