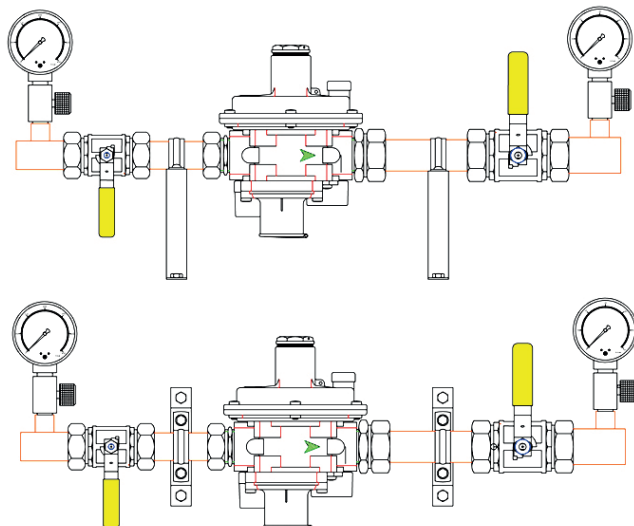


RAMPA DE REGULACIÓN MPA de 30Nm³/h



CARACTERÍSTICAS TÉCNICAS:



Parámetro	Valor	Unidad
Caudal Nominal	30	Nm ³ /h
Caudal Máximo	39	m ³ /h
DP a caudal nominal	25	mbar
MOP de entrada	0,055 ÷ 0,5	bar
MOP de salida	22 ÷ 150	mbar
Precisión en la regulación	±10	%
Precisión de cierre (Caudal 0)	+30	%
Activación de la seguridad por mínima	12 ÷ 60	mbar
Activación de la seguridad por máxima	70 ÷ 300	mbar
Activación de la válvula de alivio	45 ÷ 250	mbar
Conexión de entrada	Cobre	Ø28
Conexión de salida	Cobre	Ø35
Dimensiones máx. (Anc x Alt x Prof)	750 x 300 x 300	mm
Peso (sin incluir contador)	11	Kg

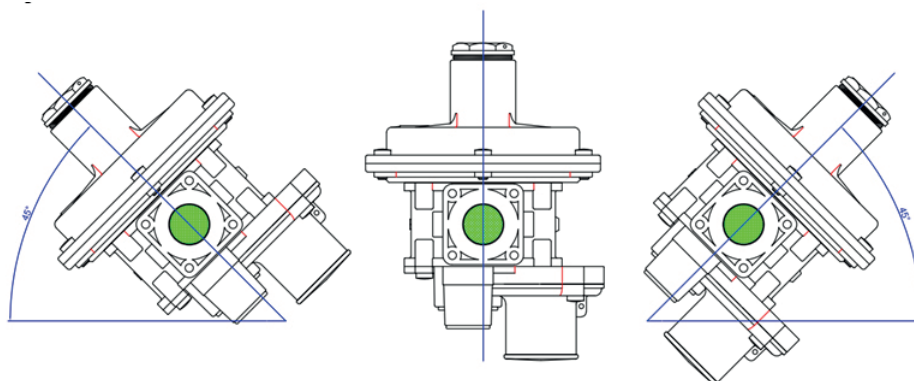
DESCRIPCIÓN:

Las rampas de regulación de MPA fabricadas por SALVADOR ESCODA, S.A. están adaptadas para instalaciones con gas no agresivo de la 1ª, 2ª y 3ª familia. Su uso está destinado a reducir una MOP de entrada comprendida entre 55 mbar y 0,4 bar para regular, estable y fiablemente, una presión determinada independientemente del caudal solicitado (ver presiones disponibles en la tabla 1). Su construcción, montaje, pruebas y suministro están reflejados en la UNE 60.670. Disponen de tomas de 1/4" en la entrada y salida para la colocación de válvulas pulsadoras con los manómetros correspondientes, según presión de salida, para una total monitorización del funcionamiento del conjunto.

CÓDIGOS DISPONIBLES:

Código	P. salida	P. mínima	P. máxima	P. VAS	ARMARIO
GM 05 430	22 mbar	12 mbar	70 mbar	45 mbar	NO
GM 05 431	22 mbar	12 mbar	70 mbar	45 mbar	SI
GM 05 432	55 mbar	18 mbar	125 mbar	80 mbar	NO
GM 05 433	55 mbar	18 mbar	125 mbar	80 mbar	SI
GM 05 434	150 mbar	60 mbar	300 mbar	250 mbar	NO
GM 05 435	150 mbar	60 mbar	300 mbar	250 mbar	SI

MONTAJE:



Diseñadas para un montaje en cualquier posición evitando siempre que regulador sobrepase los 45º de inclinación. El resto de componentes no tienen una posición específica de montaje.