

05 TERMOSTATO DE INMERSIÓN DIFERENCIAL REGULABLE DBTV



Aparato particularmente apto para el control de la temperatura en calderas, acumuladores, tuberías, etc.

CARACTERÍSTICAS

- Vaina con longitud de 120 mm (otros largos según pedido).
- Microinterruptor estanco con contactos (frío/calor).
- Máxima corriente 15(8) A, 24-250V.
- Temperatura de trabajo: -35 a +120°C
- Diferencial regulable
- Dimensiones: 108 x 70 x 72
- Protección: IP65.
- Diámetro bulbo: 10 mm

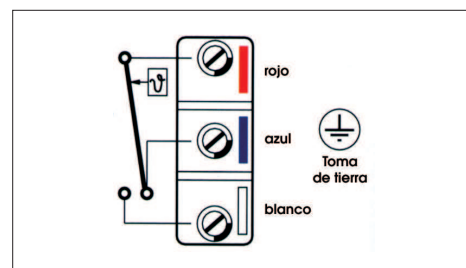
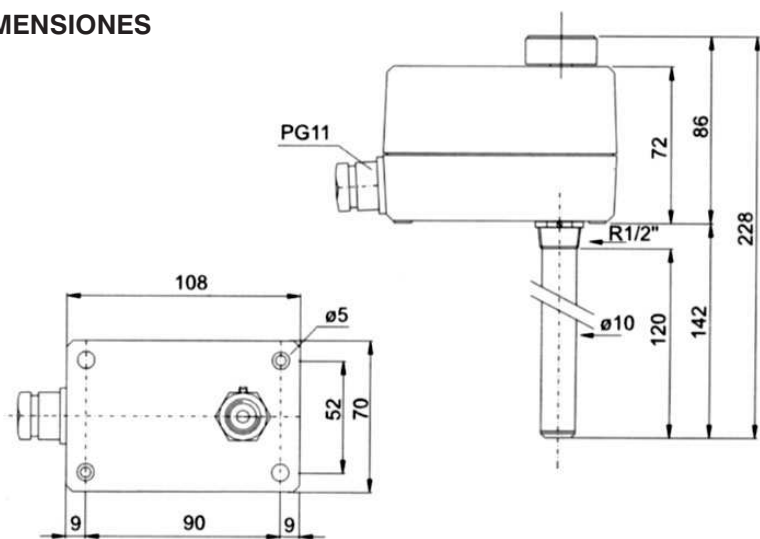
EJECUCIONES ESPECIALES

- Vaina de acero inox.



| Código | Modelo | Escala °C | Diferencial °C | Máx. temp. bulbo °C | Longitud vaina mm |
|-----------|---------|-----------|------------------|---------------------|-------------------|
| CO 05 321 | DBTV-1 | -30/+30 | 2-20 | 60 | 120 |
| CO 05 322 | DBTV-7 | 0/+60 | 2-20 | 75 | 120 |
| CO 05 328 | DBTV-16 | +20/+90 | 2-20 | 100 | 120 |
| CO 05 324 | DBTV-18 | +20/+90 | ST rearme máxima | 100 | 120 |
| CO 05 323 | DBTV-11 | +50/+120 | 2-20 | 140 | 120 |

DIMENSIONES



CONEXIONES ELÉCTRICAS

Calefacción: conectar el terminal rojo al azul. El contacto abre al aumentar la temperatura.

Refrigeración: conectar el terminal rojo al blanco. El contacto abre al disminuir la temperatura.

El respectivo contacto libre cierra simultáneamente (puede usarse como señal).