

02 TERMOSTATO DE INMERSIÓN DOBLE



Modelo TLSC

Termostato de inmersión doble montado con caja de protección y con prensaestopas, circuito de contactos monofásicos. Limitador de seguridad con rearme manual en dos versiones: temperatura fija y regulable.

Permite ajustar una temperatura de trabajo y disponer de otra de seguridad para proteger nuestra instalación en caso de una temperatura anormal.

Si el termostato de seguridad entrara en funcionamiento se interrumpiría el circuito, siendo necesaria la intervención manual sobre el rearme para poder volver a trabajar.



CARACTERÍSTICAS TÉCNICAS:

Poder de ruptura . 10(2,5)A/250V

Temperatura ambiente máxima 80°C

Temperatura máxima de bulbo 125°C

Diferencial Δt 4±1K

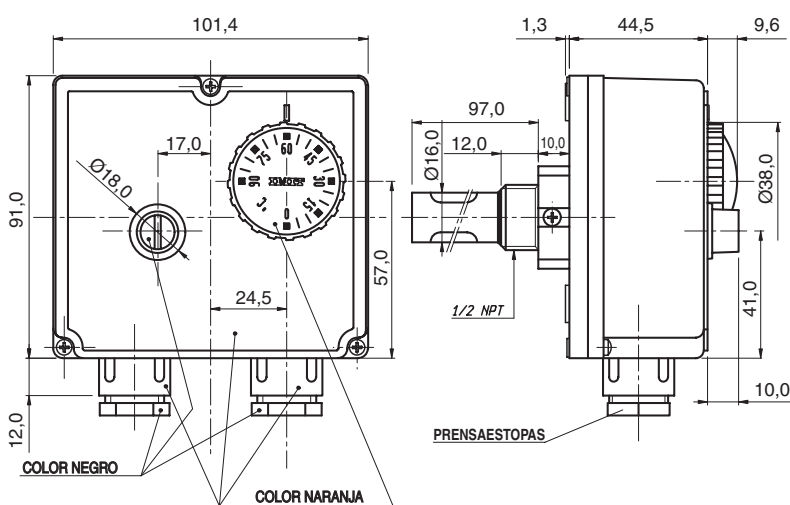
Grado de protección IP40

Cierra el contacto por aumento de temperatura

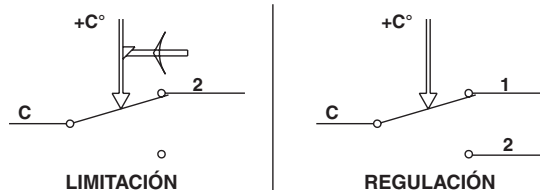
Vaina de latón incluida

Reset manual

DIMENSIONES:



CONEXIONADO ELÉCTRICO:



Código	Escala	Escala de temperatura limitación	Bulbo	Ref. IMIT
CO 02 150	0 a 90°C	90 a 110°C regulable	16x10 mmx1/2"	542714
CO 02 151	0 a 90°C	110°C fija	16x10 mmx1/2"	542731