

Válvula de carga Serie VTC500

La válvula de carga ESBE serie VTC500 se utiliza para cargar tanques de acumulación de una manera eficiente y para proteger las calderas de combustible sólido de hasta 150 kW de temperaturas de retorno demasiado bajas, que de lo contrario podrían causar la formación de alquitrán, reducir el rendimiento y acortar la vida útil de la caldera.

Aplicaciones:

La ESBE serie VTC500 es una válvula térmica de 3 vías diseñada para proteger la caldera de temperaturas de retorno demasiado bajas. Mantener una temperatura de retorno alta y estable significa un nivel más alto de eficiencia de la caldera y una menor formación de alquitrán, y prolonga la vida útil de la caldera.

La válvula VTC500 se utiliza en aplicaciones de calefacción de hasta 150 kW en las que se emplean calderas de combustible sólido para alimentar tanques de almacenamiento.

La válvula se instala en la tubería de retorno a la caldera (50 °C, 55 °C, 60 °C, 65 °C, 70 °C o 75 °C) o en la tubería de alimentación del tanque de acumulación (70 °C o 75 °C). Se recomienda la primera alternativa, ya que ofrece un diseño de tuberías más sencillo para la expansión (véanse los ejemplos de instalación).

Funcionamiento:

La válvula regula en dos puertos, con lo cual se facilita la instalación y no se precisa ninguna válvula de ajuste en la tubería de desviación.

La función de la válvula es independiente de su posición de montaje.

La válvula contiene un termostato que comienza a abrir la conexión A a 50 °C, 55 °C, 60 °C, 65 °C, 70 °C o 75 °C y que abre completamente la conexión cuando alcanza una temperatura 10 °C superior.

Versiones:

La serie VTC511 y VTC512 se suministran con las respectivas roscas hembra y macho. La serie VTC531 se suministra con tres válvulas de cierre de bolas con rosca hembra (1"-2"), un adaptador de bomba con rosca hembra (1½"), un kit de aislamiento y tres termómetros.

Fluidos:

Como aditivos únicamente están permitidos un máximo de glicol al 50% para la protección frente a heladas y compuestos absorbentes de oxígeno. Puesto que tanto la viscosidad como la conducción térmica resultan afectadas cuando se incorpora glicol al agua del sistema, este hecho debe tenerse en cuenta al establecer las dimensiones para la válvula.

Cuando se añade glicol al 30-50%, el efecto de salida máximo de la válvula disminuye en un 30-40%. Con una concentración más baja de glicol no hay que tomar ninguna medida especial.



Servicio y mantenimiento:

Recomendamos equipar las conexiones de las válvulas con dispositivos de cierre (incluidos en la serie VTC531). El objetivo de ello es facilitar las futuras tareas de mantenimiento.

La válvula de carga no necesita ningún mantenimiento en condiciones normales. Sin embargo, hay disponibles termostatos, que son fáciles de sustituir en caso necesario.

Válvula de carga VTC500 diseñada para:

- Calefacción

Opciones:


Termostato 50°C	Art. No. 5702 01 00
Termostato 55°C	Art. No. 5702 02 00
Termostato 60°C	Art. No. 5702 03 00
Termostato 65°C	Art. No. 5702 08 00
Termostato 70°C	Art. No. 5702 04 00
Termostato 75°C	Art. No. 5702 05 00
Termómetro, 3 unidades	Art. No. 5702 06 00
Aislamiento, ≥ DN32	Art. No. 5702 07 00

DATOS TÉCNICOS:

Clase de presión	PN 10
Temperatura del fluido	máx. 100°C/mín. 0°C
Presión diferencial máx.	100 kPa (1.0 bar)
Presión diferencial máx. A-B	30 kPa (0.3 bar)
Rango fugas A-AB.	máx. 1% de Kv
Rango fugas B-AB.	máx. 3% de Kv
Conexiones	rosca hembra, ISO 7/1 rosca macho, ISO 228/1

CONSTRUCCIÓN:

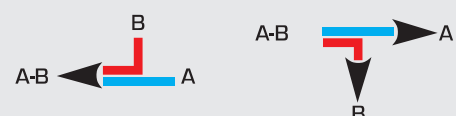
Cuerpo válvula y cubierta. Hierro nodular EN-JS 1050

 PED 97/23/EC, artículo 3.3

Equipo de presión conforme a PED 97/23/EC, artículo 3.3.

Según directiva el equipo no debe llevar ninguna marca CE.

CAUDAL:



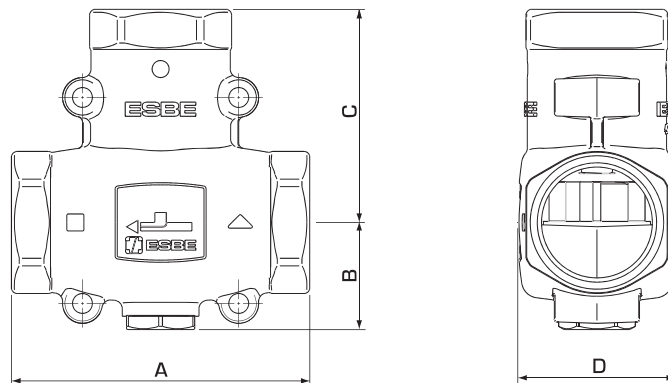
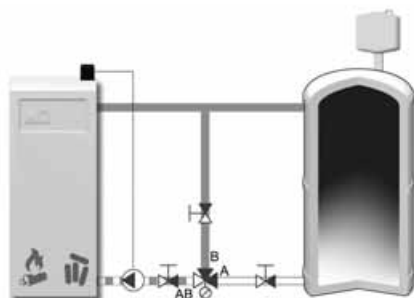
Serie VTC511, rosca hembra

Código	Ref. proveedor	Modelo	DN	Kvs*	Conexión	Temperatura	A mm	B mm	C mm	D mm	Peso (Kg)
CO 10 245	5102 01 00	VTC511	25	9	Rp 1"	50°C	93	34	69	47	0.84
CO 10 246	5102 02 00	VTC511	25	9	Rp 1"	55°C	93	34	69	47	0.84
CO 10 247	5102 03 00	VTC511	25	9	Rp 1"	60°C	93	34	69	47	0.84
CO 10 248	5102 04 00	VTC511	25	9	Rp 1"	70°C	93	34	69	47	0.84
CO 10 249	5102 05 00	VTC511	25	9	Rp 1"	75°C	93	34	69	47	0.84
CO 10 250	5102 06 00	VTC511	32	14	Rp 1 1/4"	40°C	105	38	75	55	1.38
CO 10 251	5102 07 00	VTC511	32	14	Rp 1 1/4"	55°C	105	38	75	55	1.38
CO 10 252	5102 08 00	VTC511	32	14	Rp 1 1/4"	60°C	105	38	75	55	1.38
CO 10 253	5102 09 00	VTC511	32	14	Rp 1 1/4"	70°C	105	38	75	55	1.38
CO 10 254	5102 10 00	VTC511	32	14	Rp 1 1/4"	75°C	105	38	75	55	1.38

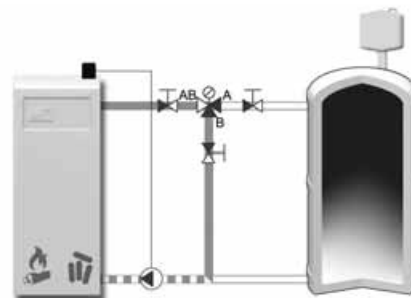
Serie VTC512, rosca macho

Código	Ref. proveedor	Modelo	DN	Kvs*	Conexión	Temperatura	A mm	B mm	C mm	D mm	Peso (Kg)
-	5102 15 00	VTC512	25	9	G 1 1/4"	45°C	93	34	69	47	0.80
-	5102 16 00	VTC512	25	9	G 1 1/4"	55°C	93	34	69	47	0.80
-	5102 17 00	VTC512	25	9	G 1 1/4"	60°C	93	34	69	47	0.80
-	5102 18 00	VTC512	25	9	G 1 1/4"	70°C	93	34	69	47	0.80
-	5102 19 00	VTC512	25	9	G 1 1/4"	75°C	93	34	69	47	0.80
-	5102 20 00	VTC512	32	14	G 1 1/2"	50°C	105	38	75	55	1.31
-	5102 21 00	VTC512	32	14	G 1 1/2"	55°C	105	38	75	55	1.31
-	5102 22 00	VTC512	32	14	G 1 1/2"	60°C	105	38	75	55	1.31
-	5102 23 00	VTC512	32	14	G 1 1/2"	70°C	105	38	75	55	1.31
-	5102 24 00	VTC512	32	14	G 1 1/2"	75°C	105	38	75	55	1.31

* Valor Kvs en m³/h a pérdida de carga de 1 bar . PF = brida bomba RN = tuerca rotativa


Ejemplos de instalación:


mezcladora



desviadora

Serie VTC531, rosca hembra

Código	Ref. proveedor	Modelo	DN	Kvs*	Conexión	Temperatura	A mm	B mm	C mm	D mm	Peso (Kg)
-	5102 55 00	VTC531	25	8	Rp 1"	50°C	197	77	121	110	2.0
-	5102 56 00	VTC531	25	8	Rp 1"	55°C	197	77	121	110	2.0
-	5102 57 00	VTC531	25	8	Rp 1"	60°C	197	77	121	110	2.0
-	5102 58 00	VTC531	25	8	Rp 1"	70°C	197	77	121	110	2.0
-	5102 59 00	VTC531	25	8	Rp 1"	75°C	197	77	121	110	2.0
-	5102 60 00	VTC531	32	8	Rp 1 1/4"	50°C	230	77	138	110	2.2
-	5102 61 00	VTC531	32	8	Rp 1 1/4"	55°C	230	77	138	110	2.2
-	5102 62 00	VTC531	32	8	Rp 1 1/4"	60°C	230	77	138	110	2.2
-	5102 63 00	VTC531	32	8	Rp 1 1/4"	70°C	230	77	138	110	2.2
-	5102 64 00	VTC531	32	8	Rp 1 1/4"	75°C	230	77	138	110	2.2
CO 10 255	5102 65 00	VTC531	40	8	Rp 1 1/2"	50°C	242	77	143	110	2.3
CO 10 256	5102 66 00	VTC531	40	8	Rp 1 1/2"	55°C	242	77	143	110	2.3
CO 10 257	5102 67 00	VTC531	40	8	Rp 1 1/2"	60°C	242	77	143	110	2.3
CO 10 258	5102 68 00	VTC531	40	8	Rp 1 1/2"	70°C	242	77	143	110	2.3
CO 10 259	5102 69 00	VTC531	40	8	Rp 1 1/2"	75°C	242	77	143	110	2.3
CO 10 260	5102 70 00	VTC531	50	12	Rp 2"	50°C	260	77	152	110	2.6
CO 10 261	5102 71 00	VTC531	50	12	Rp 2"	55°C	260	77	152	110	2.6
CO 10 262	5102 72 00	VTC531	50	12	Rp 2"	60°C	260	77	152	110	2.6
CO 10 263	5102 73 00	VTC531	50	12	Rp 2"	70°C	260	77	152	110	2.6
CO 10 264	5102 74 00	VTC531	50	12	Rp 2"	75°C	260	77	152	110	2.6

* Valor Kvs en m³/h a una pérdida de carga de 1 bar

