

05 CONTROL DE CAUDAL DE AIRE
SL-1E



Detecta el paso o falta de aire en los sistemas de conductos en instalaciones de acondicionamiento de aire y ventilación. Se basa en una banderola de acero inox. que acciona un microinterruptor al recibir la presión del aire.

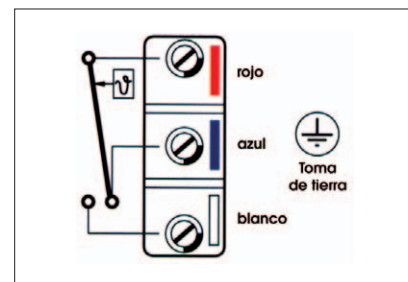
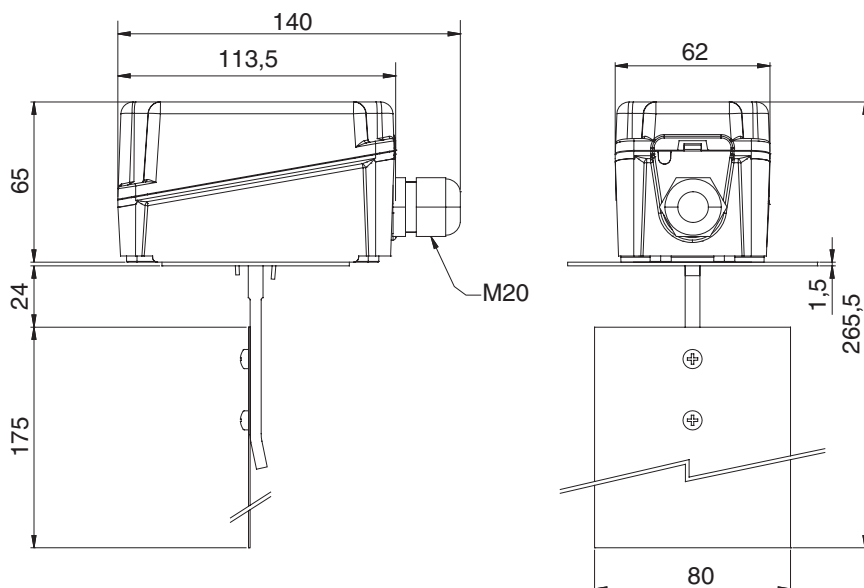
CARACTERÍSTICAS

- Caja en ABS, cubierta PC transparente.
- Protección IP 65, clase I.
- Microinterruptor estanco al polvo, contactos conmutador NA/NC.
- Corriente máxima: 24...250Vca 15(8)A.
- Temperatura de trabajo: -40...+85°C.
- Paleta en acero inoxidable AISI 301.
- Leva en latón.
- Dimensiones: 140 x 62 x 65 mm.
- Peso: 630g.



Código	Modelo	Mínimo valor de conexión	Mínimo valor de desconexión	Máximo valor de conexión	Máximo valor de desconexión	Máx. temperatura del aire
CO 05 003	SL-1E	2,5 m/seg	1,0 m/seg	8,0 m/seg	9,2 m/seg	85°C

Nota: las unidades están programadas con el mínimo valor de conexión (1 m/s). Se puede seleccionar un valor mayor, girando el tornillo de regulación hacia la derecha. Si la velocidad de aire es mayor de 5 m/s se deberá cortar la paleta por la líneas indicadas sobre la misma. En este caso el valor mínimo pasará de 1 m/s a 2,5 m/s.



CONEXIÓN ELÉCTRICA

Conectar los contactos rojo y blanco. Estos abrirán si el valor del flujo de aire disminuye por debajo del programado. Los contactos rojo y azul, cierran simultáneamente y pueden ser usados como una señal.