

Termostato mecánico para fancoil



Modelo FAN TA3

Termostato ambiente a expansión de vapor para fancoil serie FAN TA3 con variador mecánico a 3 posiciones para regular la velocidad del ventilador. Se ofrecen en dos versiones con interruptor ON/OFF y con interruptor INV/VER.

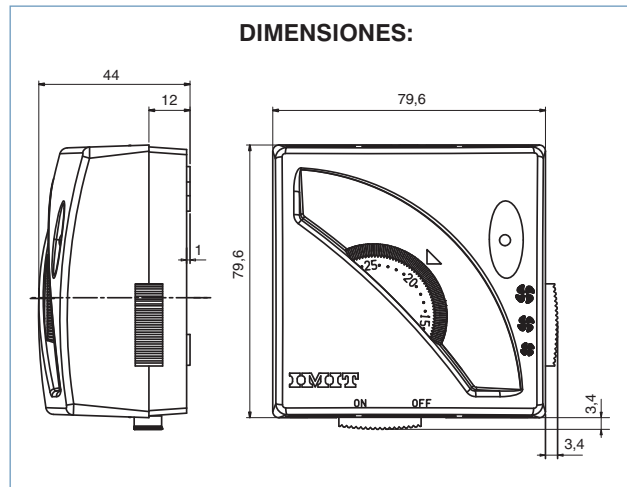
De sencillo funcionamiento y diseño compacto al igual que el termostato TA3 posee el botón ergonómico para evitar una descalibración accidental.



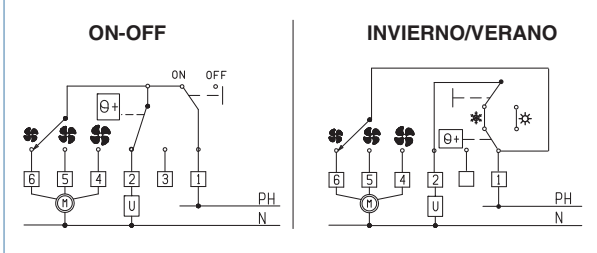
CARACTERÍSTICAS TÉCNICAS:

- Escala 7 a 30°C
- Poder ruptura termostato . . 16(2,5)A/250Vac
- Poder ruptura ventilador 10(2)A/250Vac
- Diferencial $\Delta t \leq 1K$
- Grado de protección IP20
- Montaje mural

DIMENSIONES:



CONEXIONADO ELÉCTRICO:



Código	Artículo	Ref. IMIT
CO 02 347	Termostato 3V - Interruptor ON/OFF	548500
CO 02 348	Termostato 3V - Interruptor invierno/verano	548501