

## Termostato ambiente bulbo lateral

IMIT

### Modelo ETR

El ETR es un termostato con BULBO LATERAL regulable para el control de la temperatura en ambientes húmedos o polvorientos y que requieren una protección extra.

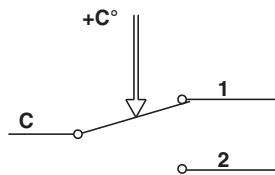
El elemento sensible de expansión a líquido opera sobre el campo de temperatura.

#### CARACTERÍSTICAS TÉCNICAS:

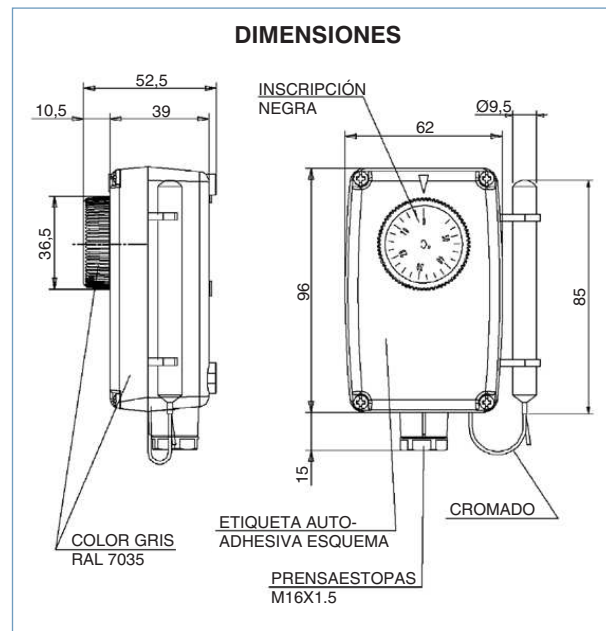
Escala. . . . .	-0 a 55°C
Poder ruptura termostato. . .	16(2,5)A/250Vac
Temperatura máxima . . . . .	65°C
Diferencial. . . . .	3°C ± 1
Contacto . . . . .	SPDT
Grado de protección. . . . .	IP54
Caja . . . . .	ABS



#### CONEXIONADO ELÉCTRICO



#### DIMENSIONES



Código	Artículo	Ref. IMIT
CO 02 340	Termostato con bulbo lateral 9,5x92 mm 0 a 55°C	544400