

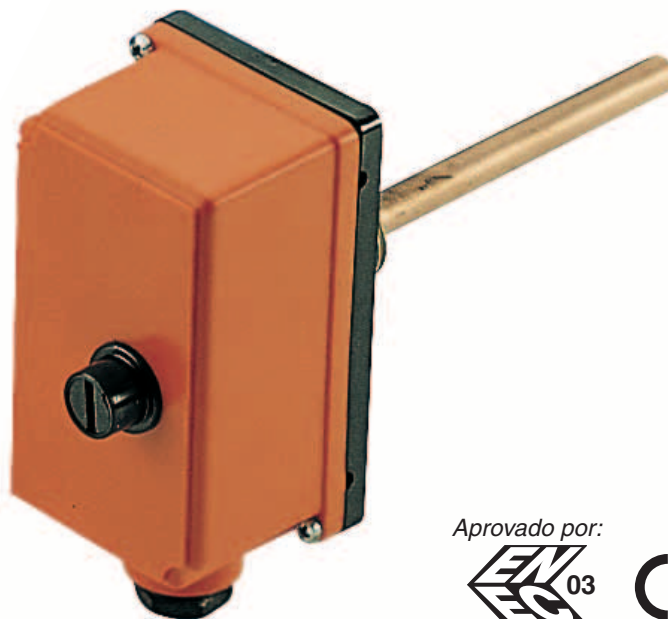
**02 TERMOSTATO INMERSIÓN
LIMITADOR DE SEGURIDAD**



Modelo LSC1

El termostato de inmersión mide la temperatura gracias al elemento sensor dilatación a líquido. Contactos monofásicos, limitador de seguridad con reset manual y protección anti-falseo en caso de ruptura del capilar. Vaina estanca de latón.

El termostato se usa habitualmente para medir la temperatura en la fase primaria de los circuitos de calefacción. Es particularmente adecuado para los circuitos de calefacción dónde no se debe exceder la temperatura máxima. Reset manual para volver a poner la instalación en funcionamiento.



Aprobado por:



CARACTERÍSTICAS TÉCNICAS:

Poder de ruptura . . . 10(2,5)A/250V

Temperatura ambiente
máxima 80°C

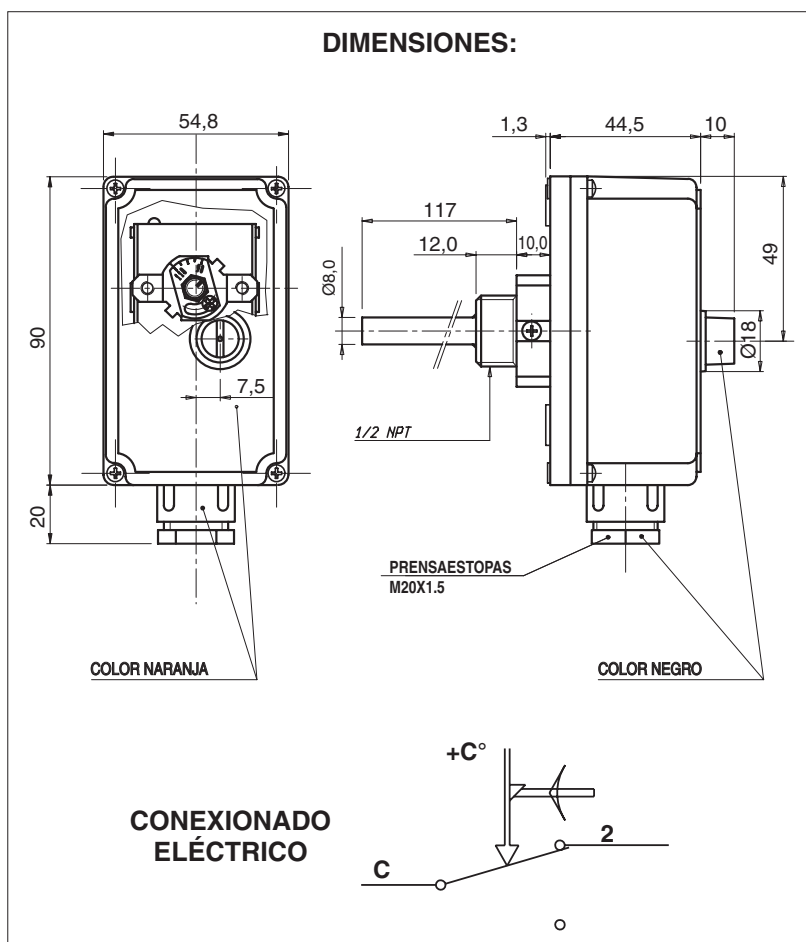
Temperatura máxima
de bulbo 125°C

Diferencial. Δt 15K

Grado de protección IP40

Tolerancia. +0/-6K

Cierra el contacto por aumento de
temperatura



Código	Escala	Bulbo	Ref. IMIT
CO 02 147	90 a 110°C regulable	8 x 7 x 120 mm x 1/2"	543010
CO 02 149	100°C fija	7 x 8 x 100 mm x 1/2"	543031