

## 01 ABRAZADERA CON TOMA ROSCADA PARA TUBO DE ACERO

**gebo**<sup>®</sup>  
ACERO

### CARACTERÍSTICAS:

Abrazadera con toma roscada, **Tipo DT.**

Para la conducción y/o derivación en tubos de Acero de: agua, aire comprimido.

### CONSTRUCCIÓN:

**Parte superior:** GGG40 (hierro fundido/fundición con grafito esférico) DIN EN 1563

**Parte inferior:** GGG40 (hierro fundido/fundición con grafito esférico) DIN EN 1563

**Tornillo Allen:** Acero Galvanizado, DIN 912, resistencia 8.8

**Goma:** EPDM, aprobado KTW (agua potable)

**Galvanización:** Zincado según DIN 50961

**Rosca:** Según ISO 7/1 o DIN 10266/1 (antes DIN 2999)

Otras medidas consultar

### APLICACIONES:

Conducción y derivación de Agua, gas, aire comprimido, aceite.

### Aplicaciones típicas:

- Instalaciones agua
- Acometidas agua
- Aire comprimido

### CONDICIONES DE TRABAJO:

#### Presión de trabajo/temperatura:

Agua: 10bar, 60°C / 6 bar, 90°C

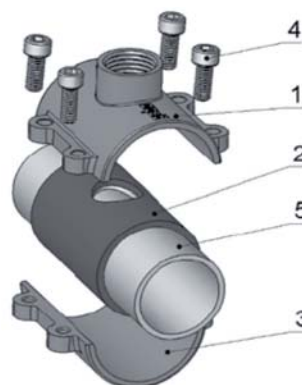
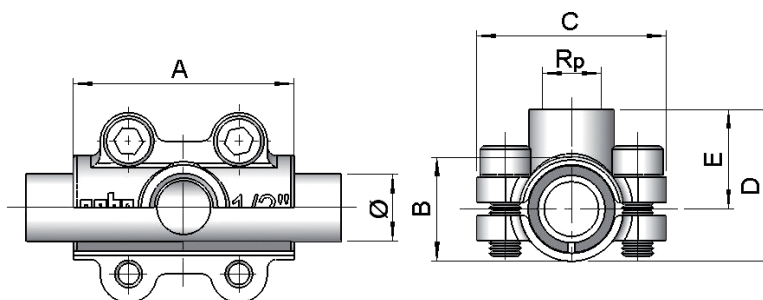
Aire comprimido: 10 bar, 70°C

### PROCEDIMIENTO DEL MONTAJE:

1. Limpiar la superficie del tubo (5)
2. Colocar la goma (2) sobre el tubo (5)
3. Mover la goma (2) de forma que el agujero en la goma se encuentre justo encima del puesto taladro
4. Colocar la parte superior (1) sobre la goma (2) de forma que la toma coincida con el agujero de la goma
5. Colocar la parte inferior (3) sobre la goma (2)
6. Apretar los tornillos allen (4) con la llave allen "en cruz"
7. Taladrar con herramienta correspondiente



### COTAS:



- 1: Parte superior con toma interior  
2: Goma con agujero  
3: Parte inferior  
4: Tornillo allen  
5: Tubo

Código	Descripción	Rosca RP	DN	Tubo de Acero mm	A mm	B mm	C mm	D mm	E mm
FO 01 051	DT 1/2"-1/2"	1/2"	15	21,3	70	33	60	50	31
FO 01 052	DT 3/4"-1/2"	1/2"	20	26,9	70	40	70	55	32
FO 01 053	DT 1"-1/2"	1/2"	25	33,7	70	46	74	61	37
FO 01 054	DT 1-1/4"-3/4"	3/4"	32	42,4	80	57	86	75	45
FO 01 055	DT 1-1/2"-3/4"	3/4"	40	48,3	100	66	94	85	48
FO 01 056	DT2"-1"	1"	50	60,3	100	80	109	100	60