

Termostato para generadores de aire caliente

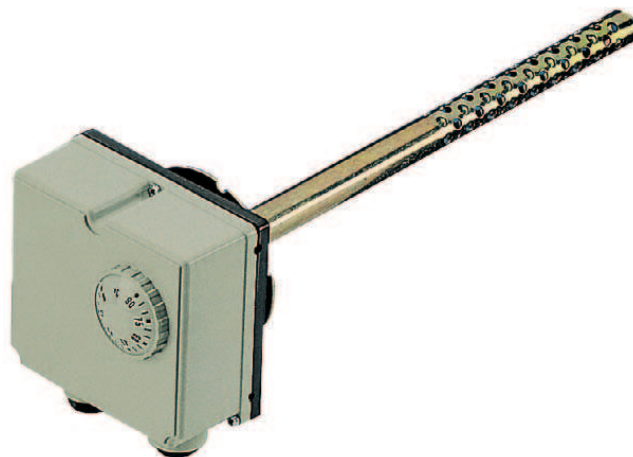
IMIT

Modelo TTCA

Termostato doble regulable, para el control de quemadores (regulación interna) y ventiladores (regulación externa).

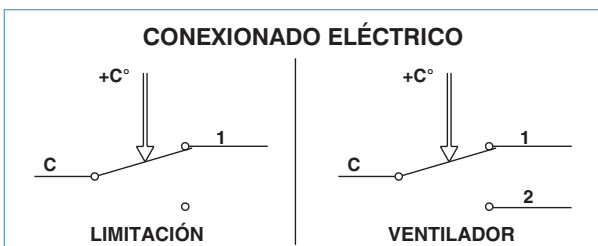
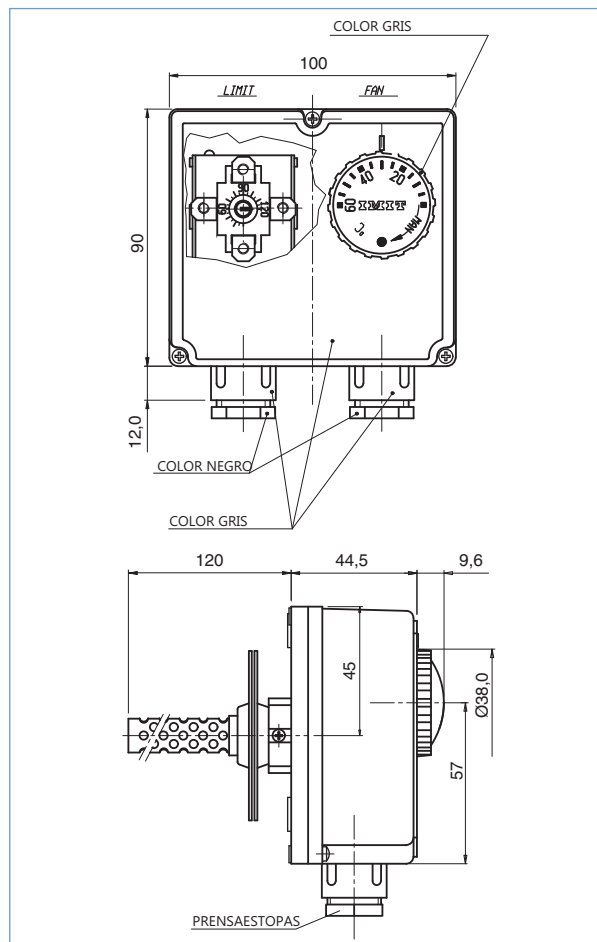
Montado en caja de protección ABS y con prensaestopas, circuitos unipolares, vaina perforada y platina para sujeción.

Particularmente adecuado para generadores de aire caliente.



CARACTERÍSTICAS TÉCNICAS:

- Poder de ruptura 10(2,5)A/250V
- Temperatura ventilador ajustable . . . 0 a 60°C
- Temperatura interna regulable . . . 30° a 120°C
- Diferencial 3° a 5°K
- Temperatura ambiente máxima 80°C
- Temperatura máxima de bulbo 150°C
- Grado de protección IP40
- Elementos de regulación independientes . . 2
- Color cubierta gris



| Código | Artículo | Ref. IMIT |
|-----------|---|-----------|
| CO 02 153 | Termostato con vaina perforada Ø16 x 120 mm | 542860 |
| CO 02 154 | Termostato con vaina perforada Ø16 x 280 mm | 542870 |