

05 **AEROTERMOS ELÉCTRICOS MURALES**
Serie EC N



Con una estética innovadora de formas suaves y redondeadas y fabricados con una robusta estructura de chapa de acero, estos aerotermos murales se caracterizan por ser orientables, por lo que pueden orientar el aire tanto horizontal como verticalmente, permitiendo así una óptima distribución del calor al lugar más deseado.

El protector térmico desconecta automáticamente el aparato en caso de sobrecalentamiento y disponen de un botón de rearme manual (RESET) situado en la parte superior de la carcasa, que lo conecta nuevamente.

Asimismo, disponen de un interruptor posterior que permite seleccionar que el termostato actúe sobre el ventilador y la resistencia, o sólo sobre la resistencia.



Soporte de anclaje en pared
(incluido en aparato)

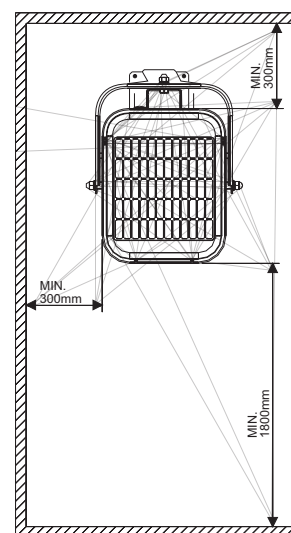


Su orientación vertical y horizontal facilita una óptima distribución del calor en el lugar deseado

CARACTERÍSTICAS TÉCNICAS

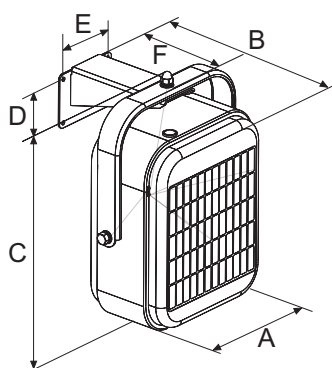
| Modelo | EC-3N | EC-5N | EC-9N | EC-12N | EC-15N | |
|-------------------------|-------------------|-----------|----------------|-----------|-----------|--------|
| Código | EC 05 451 | EC 05 452 | EC 05 453 | EC 05 454 | EC 05 455 | |
| Tensión | V | 230 50Hz | 3N AC 400 50Hz | | | |
| Potencia Total | W | 3.033 | 5.033 | 9.050 | 12.040 | 15.040 |
| Potencia calefacción | W | 3.000 | 5.000 | 9.000 | 12.000 | 15.000 |
| Intensidad | A | 13 | 7,2 | 13 | 17,3 | 21,7 |
| Velocidad | rpm | 1.300 | | | 1.370 | |
| Caudal | m ³ /h | 350 | 450 | 800 | 1.100 | |
| Δ Temperatura | °C | 26 | 33 | 33 | 32 | 40 |
| Peso | Kg | 9,7 | | 15 | 17 | |
| Protección salpicaduras | IP 24 | | | | | |

INSTALACIÓN



DIMENSIONES (mm)

| Modelo | A | B | C |
|--------|-----|-----|-----|
| EC-3N | 370 | 300 | 450 |
| EC-5N | 370 | 300 | 450 |
| EC-9N | 450 | 375 | 565 |
| EC-12N | 450 | 460 | 565 |
| EC-15N | 450 | 460 | 565 |



ACCESORIOS:

La serie EC N dispone de dos mandos de control externos:

CR-25: regulador de posiciones ventilación-calefacción

TR-1 / TR-2: termostato (TR-1 para mods. EC-3N, 5N y 9N y TR-2 para EC-12N y 15N).

