

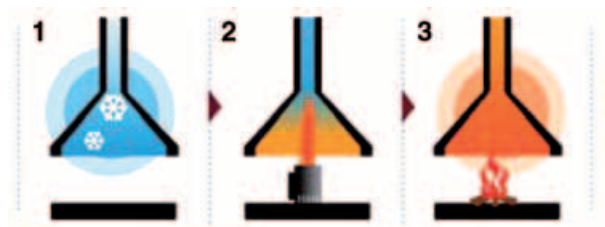
05 **AEROTERMO ELÉCTRICO PORTÁTIL TUBULAR**
Serie FIRE-FAN



Aerotermino portátil para calentar talleres, locales comerciales y con diseño específico para acondicionar el tiro de las chimeneas en zonas frías.

Fabricado en chapa de acero pintada, incorpora ventilador axial muy silencioso e interruptor ON/OFF.

Dispone de un pie soporte orientable con tacos de goma que permiten apoyarlo en el suelo de la chimenea.

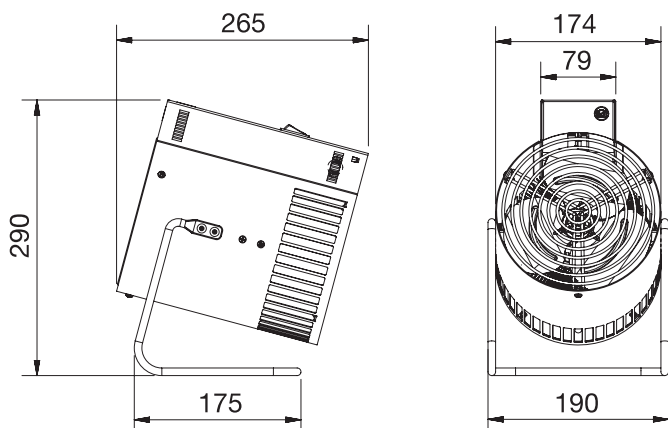


Comprobado que el tiro esté abierto, se coloca el aerotermino FIRE FAN en la base de la chimenea, apoyado sobre sus tacos de goma, evitando colocarlo sobre papeles, ramas u hollín. Se conecta durante 10-15 minutos para calentar la columna de aire interior. Con el FIRE FAN ya fuera de la chimenea, se pone leña y puede procederse, con facilidad, a encender el fuego.

Tacos de goma que permiten apoyar el FIRE FAN en el suelo de la chimenea



DIMENSIONES:



Modelo	FIRE FAN-P
Código	EC 05 489
Tensión 50 HZ (V)	230
Potencia total (W)	2014
Potencia calefacción (W)	2000
Intensidad máxima (A)	8,51
Velocidad (r.p.m)	2125
Caudal máximo (m³/h)	230
Nivel presión sonora db(A)	35
Aumento de temperatura (°C)	42
Protección contra salpicaduras de gua	IP20
Velocidad aire en descarga (m/s)	3,2
Protector térmico	sí
Peso (Kg)	2,4