

ACCESORIOS DE COMPRESIÓN PARA TUBOS PLÁSTICOS

Racor compresión terminal Hembra

MEDIDA	CÓDIGO
1/2"-20mm	FO51001
3/4"-25mm	FO51002
1"-32mm	FO51003
1-1/4"-40mm	FO51004

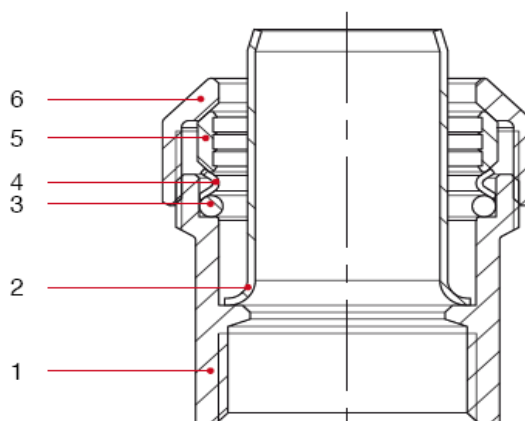


ESPECIFICACIONES TÉCNICAS

Temperatura de trabajo: Mín. -20°C Máx. 110°C (en ausencia de vapor)
Presión máxima: 25 bar

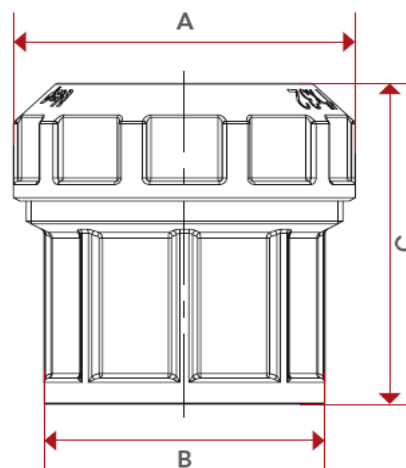
CONSTRUCCIÓN:

POSICIÓN	DESCRIPCIÓN	MATERIAL
1	CUERPO	Latón CW617N
2	CASQUILLO	Acero Inoxidable AISI 304
3	JUNTA TÓRICA	NBR
4	ARANDELA	Acero Inoxidable AISI 304
5	ANILLO COMPRESIÓN	Latón CW617N
6	TUERCA	Latón CW617N



MEDIDAS:

	1/2"-20mm	3/4"-25mm	1"-32mm	1-1/4"-40mm
A	32	38	47,5	58
B	26	39	39	48
C	36,5	46	49	56



CERTIFICACIONES

