

05 CONTROL DE CAUDAL PARA LÍQUIDOS
SF



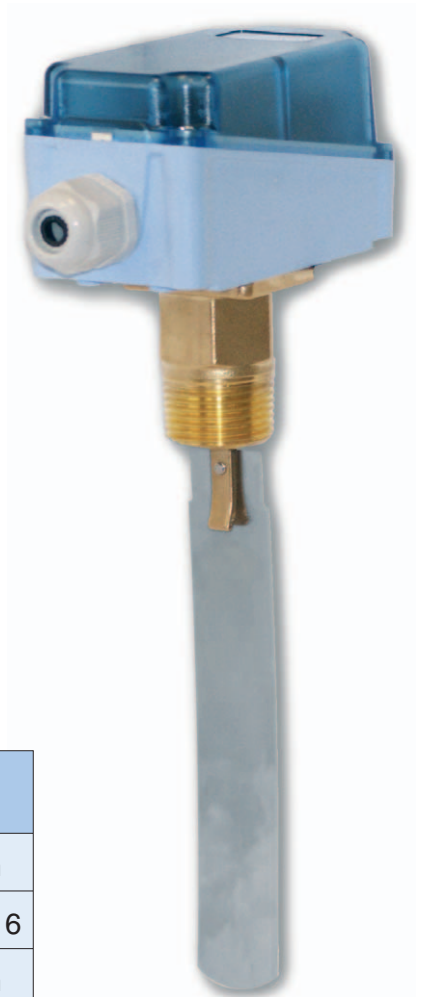
Detecta el paso o falta de líquido en las tuberías.

El interruptor de seguridad es accionado por una lámina de acero inox. y está especialmente indicado para plantas industriales en general, sistemas de sprinklers, calderas y bombas de calor.

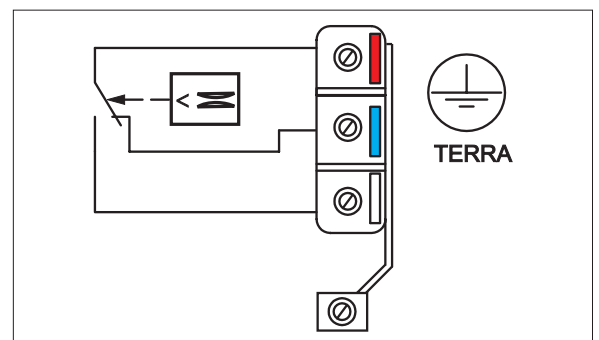
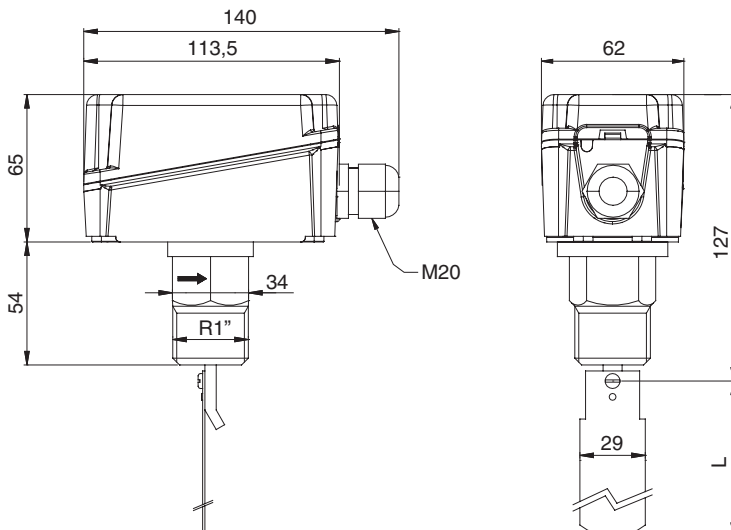
Se suministra en latón para líquidos no agresivos y en acero inox. AISI-316L para líquidos agresivos.

CARACTERÍSTICAS

- Caja en ABS, cubierta PC transparente.
- Protección IP 65, clase I.
- Microinterruptor estanco al polvo, contactos conmutador NA/NC.
- Corriente máxima: 24...250Vca 15(8)A.
- Temperatura de trabajo: -40...+120°C.
- Presión máx. de trabajo: 11 bar (SF2: 30 bar)
- Paleta en acero inoxidable AISI 316L.
- Rosca 1" latón (excepto SF2: acero inox. AISI 316L).
- Dimensiones: 140 x 62 x 65 mm.
- Peso: 950g.

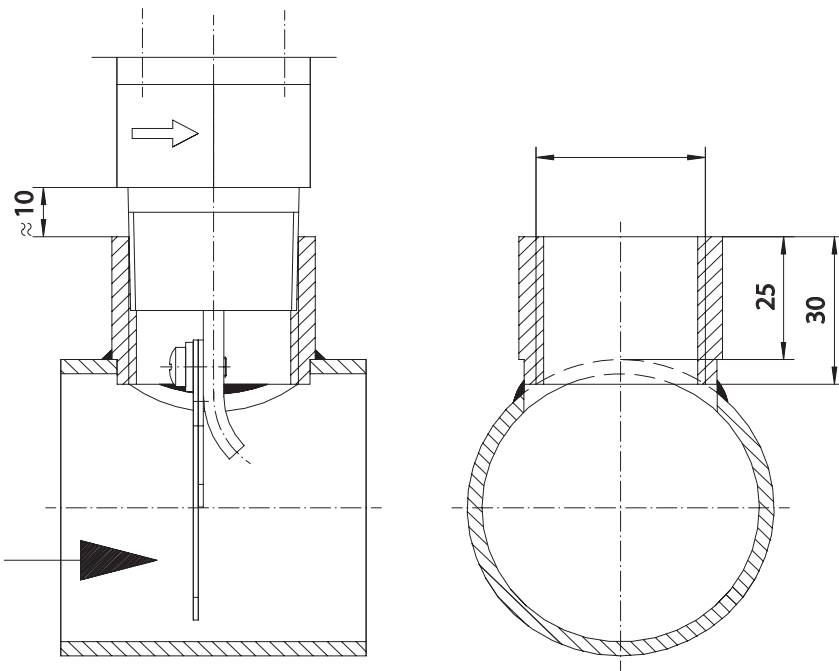


Código	Modelo	Ø Tubería	Presión máx. (bar)	Fluido ormal	Fluido agresivo	Cuerpo
CO 05 001	SF-1K	1-8"	11	•		Latón
CO 05 002	SF-2E	1-8"	30		•	AISI 316
CO 05 007	SF-1RE	1-8"	11	•		Latón



CONEXIÓN ELÉCTRICA

Conectar los contactos rojo y blanco. Estos abrirán si el valor del flujo de aire disminuye por debajo del programado. Los contactos rojo y azul, cierran simultáneamente y pueden ser usados como una señal.

INSTRUCCIONES DE MONTAJE


El interruptor de flujo está calibrado de fábrica en referencia al valor mínimo de desprendimiento. Para aumentar este valor, gire el tornillo de ajuste en sentido horario. El valor de desprendimiento debe ser \geq al caudal mínimo necesario para asegurar la protección de la planta. Las unidades se suministran sin r cord "T" y con 4 levas (ver dibujo), que deben ser cortadas de acuerdo a la tuber a. Bajo pedido, pueden ser suministrados todos los aparatos con el r cord "T".

ATENCI N:

En caso de que el aparato se utilice como un regulador de caudal m nimo, debe ser colocado abajo un dispositivo de control adicional para la activaci n de la alarma.

TABLA RANGO H₂O

Tubazione �	Qmax. m ³ /h recomen- dado	Min. regulaci�n m ³ /h stacco (attacco)	Max. regulaci�n m ³ /h stacco (attacco)
1"	3,6	0,6 (1,0)	2,0 (2,1)
1 1/4"	6,0	0,8 (1,3)	2,8 (3,0)
1 1/2"	9,0	1,1 (1,7)	3,7 (4,0)
2"	15,0	2,2 (3,1)	5,7 (6,1)
2 1/2"	24,0	2,7 (4,0)	6,5 (7,0)
3"	36,0	4,3 (6,2)	10,7 (11,4)
4"	60,0	11,4 (14,7)	27,7 (29,0)
4" Z	60,0	6,1 (8,0)	17,3 (18,4)
5"	94,0	22,9 (28,4)	53,3 (55,6)
5" Z	94,0	9,3 (12,9)	25,2 (26,8)
6"	120,0	35,9 (43,1)	81,7 (85,1)
6" Z	120,0	12,3 (16,8)	30,6 (32,7)
8"	240,0	72,6 (85,1)	165,7 (172,5)
8" Z	240,0	38,6 (46,5)	90,8 (94,2)

LEVA (modelo sin r cord "T")

Tubo	Leva
1"	1
1 1/4"	1
1 1/2"	1
2"	1,2
2 1/2"	1,2
3"	1,2,3
4"	1,2,3
4" Z	1,2,3,4
5"	1,2,3
5" Z	1,2,3,4
6"	1,2,3
6" Z	1,2,3,4
8"	1,2,3
8" Z	1,2,3,4

