

ACCESORIOS DE COMPRESIÓN PARA TUBOS PLÁSTICOS

Racor compresión "T" TUBO-TUBO-TUBO

MEDIDA	CÓDIGO
20-20-20	FO54030
25-25-25	FO54031
32-32-32	FO54032
40-40-40	FO54033

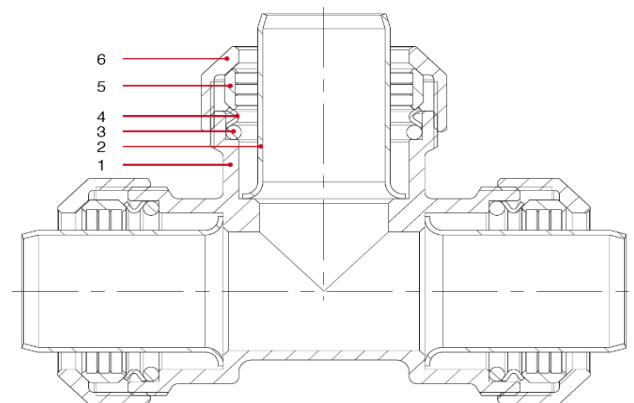


ESPECIFICACIONES TÉCNICAS

Temperatura de trabajo: Mín. -20°C Máx. 110°C (en ausencia de vapor)
Presión máxima: 25 bar

CONSTRUCCIÓN:

POSICIÓN	DESCRIPCIÓN	MATERIAL
1	CUERPO	Latón CW617N
2	CASQUILLO	Acero Inoxidable AISI 304
3	JUNTA TÓRICA	NBR
4	ARANDELA	Acero Inoxidable AISI 304
5	ANILLO COMPRESIÓN	Latón CW617N
6	TUERCA	Latón CW617N



MEDIDAS:

	20mm	25mm	32mm	40mm
A	32	38	47,5	58
B	35	41,5	51,5	59,5
C	70	83	103	119

