

ACCESORIOS DE COMPRESIÓN PARA TUBOS PLÁSTICOS

Racor compresión "T" mixta "Tubo-Rosca Hembra-Tubo"

MEDIDA	CÓDIGO
20-1/2"-20	FO54040
25-3/4"-25	FO54041
32-1"-32	FO54042
40-1.1/4"-40	FO54043

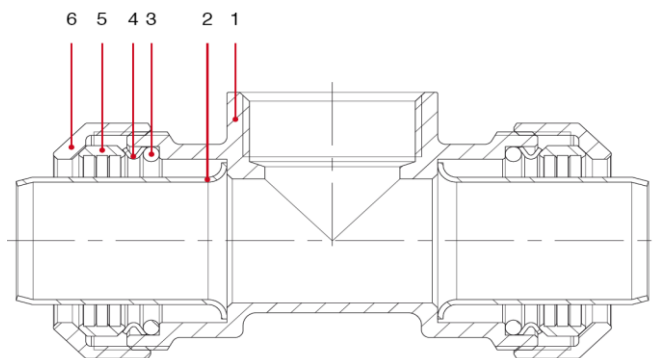
ESPECIFICACIONES TÉCNICAS

Temperatura de trabajo: Mín. -20°C Máx. 110°C (en ausencia de vapor)
Presión máxima: 25 bar



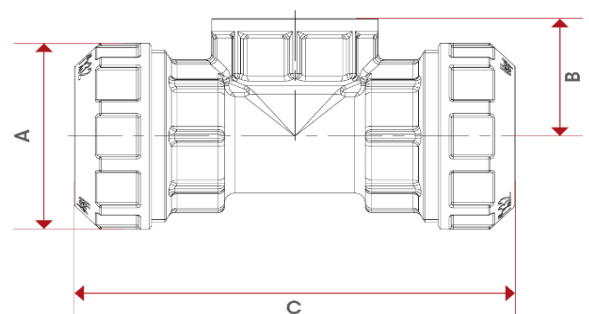
CONSTRUCCIÓN:

POSICIÓN	DESCRIPCIÓN	MATERIAL
1	CUERPO	Latón CW617N
2	CASQUILLO	Acero Inoxidable AISI 304
3	JUNTA TÓRICA	NBR
4	ARANDELA	Acero Inoxidable AISI 304
5	ANILLO COMPRESIÓN	Latón CW617N
6	TUERCA	Latón CW617N



MEDIDAS:

	20mm	25mm	32mm	40mm
A	32	38	47,5	58
B	22	26	30	37
C	70,5	83	103	119



CERTIFICACIONES

