

08 INTERCAMBIADOR DE PLACAS DESMONTABLE IDJ6

IDROGAS

Diseño estándar:

El intercambiador de calor consiste en un paquete de placas corrugadas de metal con agujeros, para que pasen dos fluidos entre los cuales habrá una transferencia de calor.

El paquete de placas está montado entre un bastidor frontal fijo y un bastidor de presión móvil que comprime cuando se aprietan los tornillos. Las placas están fijadas con una junta que sella los canales entre placas y dirige el fluido a canales alternos. El número de placas se determina según el caudal, las propiedades físicas de los fluidos, la caída de presión y el programa de temperatura.

El corrugado de las placas acelera la turbulencia del fluido y sirve de apoyo a las placas contra la presión diferencial. El bastidor frontal y el bastidor de presión, están suspendidos desde una barra guía superior y sujetos debajo por una barra guía inferior, ambas fijadas a una columna. Las conexiones se encuentran en el bastidor frontal.

Capacidad estándar:

Caudal del líquido

Principio de funcionamiento:

Los canales se forman entre las placas y los puertos de los ángulos dispuestos de forma que los dos caudales medios fluyan a través de canales alternados. El calor se transfiere a través de la placa entre los canales, con caudal contracorriente para obtener la mayor eficiencia posible. El corrugado de las placas facilita el paso entre las placas, a su vez sirve de apoyo de cada placa contra la adyacente y aumenta la turbulencia, lo que resulta en una transferencia de calor más eficiente.

Materiales estándar:

Bastidor frontal: Acero templado, Pintado con epoxi

Conexiones: Acero inoxidable 316L

Placas: Acero inoxidable 316L

Juntas: Nitrilo

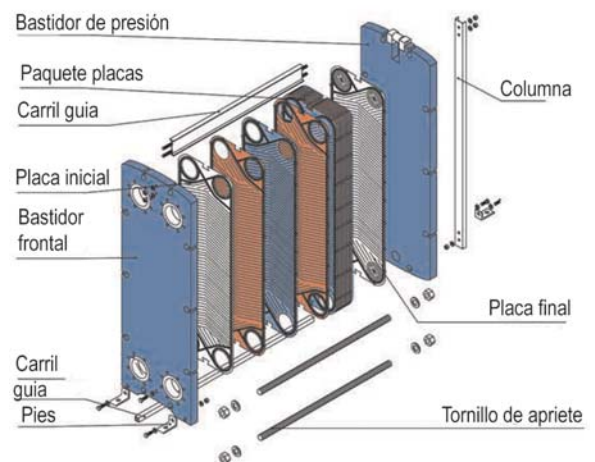
Información necesaria para el cálculo:

- Caudal o potencia de intercambio
- Programas de temperaturas
- Propiedades físicas de líquidos (Si no es agua)
- Presión de trabajo deseada
- Caída de presión máxima permítida
- Presión disponible de vapor

Conexión:

Rosca ISO-R 2" M

CC 08 111	IDJ6-12 PLACAS
CC 08 112	IDJ6-20 PLACAS
CC 08 113	IDJ6-30 PLACAS
CC 08 114	IDJ6-40 PLACAS
CC 08 115	IDJ6-50 PLACAS
CC 08 116	IDJ6-60 PLACAS



Dimensiones

