

ACCESORIOS DE COMPRESIÓN PARA TUBOS PLÁSTICOS

Racor compresión codo terminal Macho

MEDIDA	CÓDIGO
1.1/2" X 50mm	FO54054
2" X 63mm	FO54055

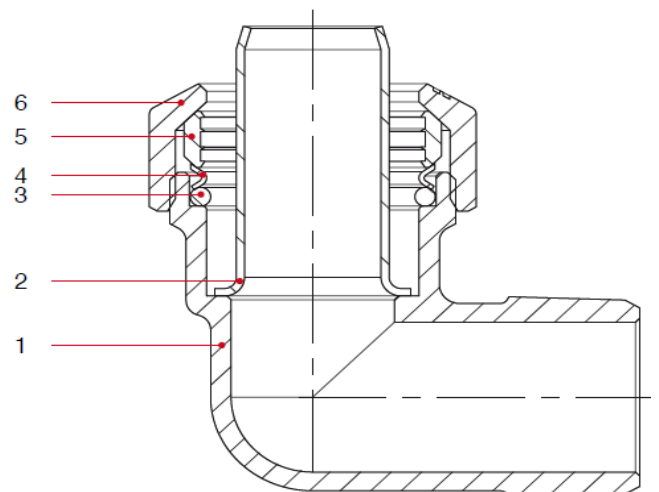


ESPECIFICACIONES TÉCNICAS

Temperatura de trabajo: Mín. -20°C Máx. 110°C (en ausencia de vapor)
Presión máxima: 25 bar

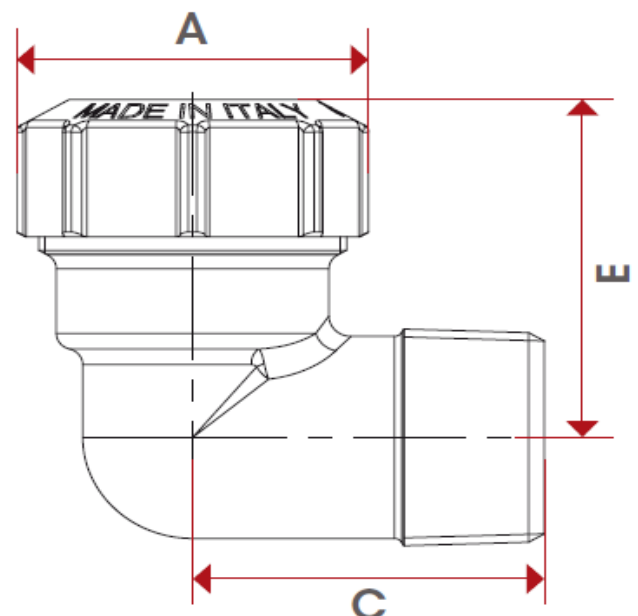
CONSTRUCCIÓN:

POSICIÓN	DESCRIPCIÓN	MATERIAL
1	CUERPO	Latón CW617N
2	CASQUILLO	Acero Inoxidable AISI 304
3	JUNTA TÓRICA	NBR
4	ARANDELA	Acero Inoxidable AISI 304
5	ANILLO COMPRESIÓN	Latón niquelado CW617N
6	TUERCA	Latón CW617N



MEDIDAS:

	1.1/2"x50mm	2"x63mm
A	71	89
C	62,5	76
E	68	87



CERTIFICACIONES

