

REGULADOR DE TEMPERATURA CON SALIDA PROPORCIONAL PARA SISTEMAS A 4 TUBOS DBTA-345

Funciones

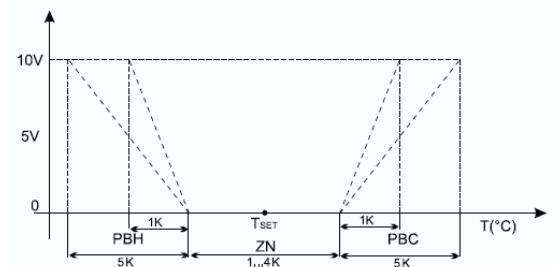
Regulador de temperatura para fan coil a 4 tubos con:

- 2 salidas proporcionales de 0...10V con zona muerta (ZM)
- Selección manual de ON/OFF y tres velocidades de motor
- Sensor de temperatura interno o remoto (opcional)



Características Técnicas

Escala :	5 a 30°C
Alimentación:	24Vac +/-10% 50/60 Hz
Carga máxima:	6 A (velocidades)
Salida:	2 salidas proporcionales 0...10Vcc (R _L > 10kOhm)
Consumo:	1W
Sensor:	Termoresistor NTC 100K
Banda proporcional:	1...5°C
Zona muerta:	1...4°C
Trabajo:	Temperatura 0... +40°C Humedad relativa 10...90% r.h. (sin condensación)
Almacenaje:	-20...+70°C
Carcasa:	Plástico auto extingible blanco (RAL9010)
Protección:	IP30
Tamaño:	144 x 82 x 27 mm

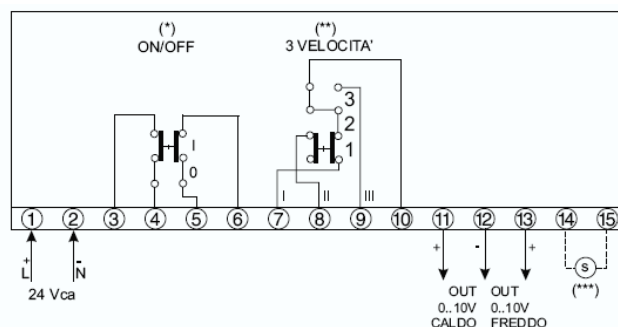


Codigo	Tipo	On/Off	3 velocidades	Verano/Invierno
CO05102	DBTA-345-139	*	*	ZM
CO05103	DBTA-345-199	*		ZM

Esquema eléctrico

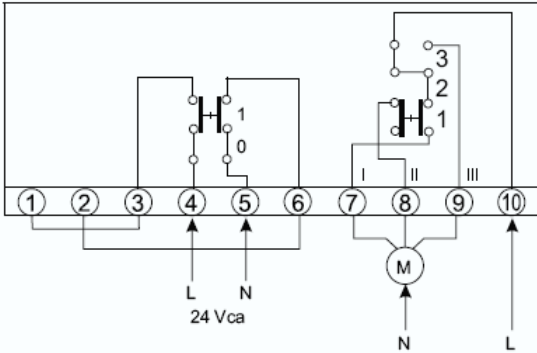
Conexiones para sistemas de aire acondicionado de 4 tubos y sistemas de calefacción.

El selector On/Off y los 3 interruptores de velocidad están libres de potencial y lo hacen directamente al bloque de terminales

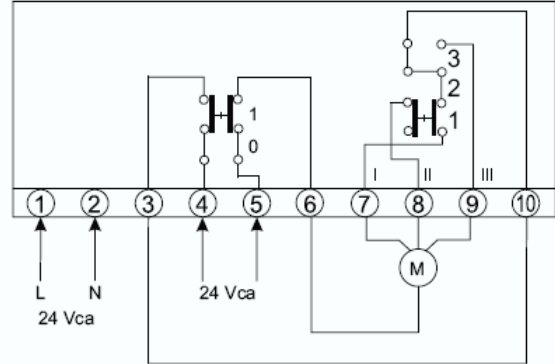


Ejemplos de aplicación

Selector on/off mando termostato, motor siempre alimentado



Selector on/off manda el encendido del motor



Ajuste switch interno :

- J1 cerrado: Sensor interno
- J2 cerrado: Sensor remoto

Los productos se suministran de fábrica con sensor interno

