

ACCESORIOS DE COMPRESIÓN PARA TUBOS PLÁSTICOS

Racor compresión Codo Tubo-Tubo

MEDIDA	CÓDIGO
20-1/2"	FO54070
25-3/4"	FO54071
32-1"	FO54072
40-1.1/4"	FO54073

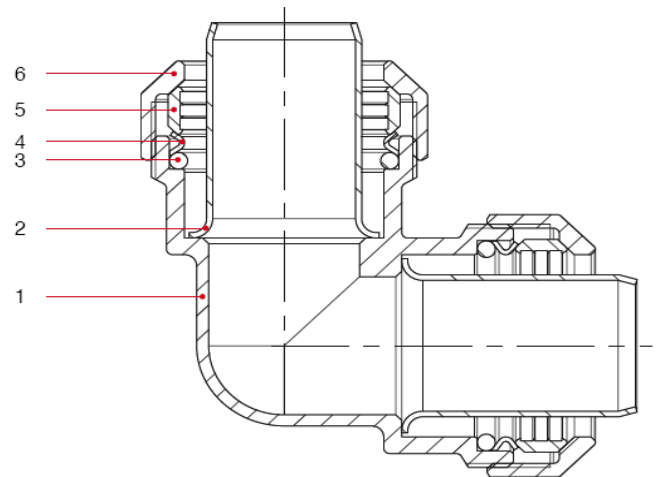


ESPECIFICACIONES TÉCNICAS

Temperatura de trabajo: Mín. -20°C Máx. 110°C (en ausencia de vapor)
 Presión máxima: 25 bar

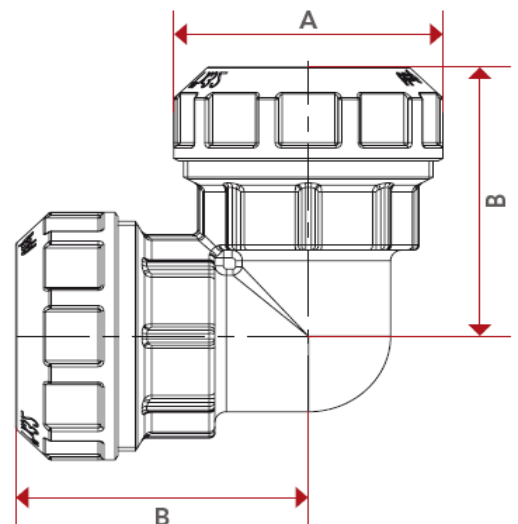
CONSTRUCCIÓN:

POSICIÓN	DESCRIPCIÓN	MATERIAL
1	CUERPO	Latón CW617N
2	CASQUILLO	Acero Inoxidable AISI 304
3	JUNTA TÓRICA	NBR
4	ARANDELA	Acero Inoxidable AISI 304
5	ANILLO COMPRESIÓN	Latón CW617N
6	TUERCA	Latón CW617N



MEDIDAS:

	1/2"x20mm	3/4"x25mm	1"x32mm	1.1/4"x40mm
A	32	38	47,5	58
B	35	41,5	51,5	59,5



CERTIFICACIONES

