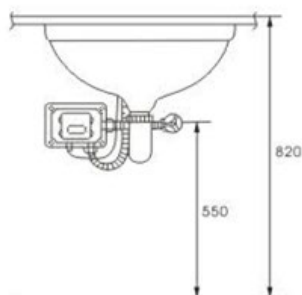
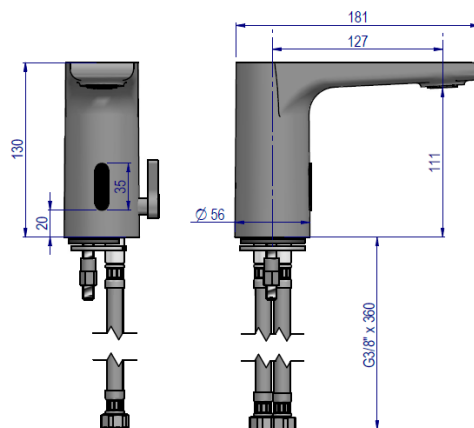


REFERENCIA: FO61201
DENOMINACIÓN: GRIFO LAVABO ELECTRÓNICO "FIJI" DE DOS AGUAS
ACABADO: CROMO
REFERENCE: FO61201
DENOMINATION: TWO WATER ELECTRONIC BASIN FAUCET "FIJI"
FINISH: CHROME

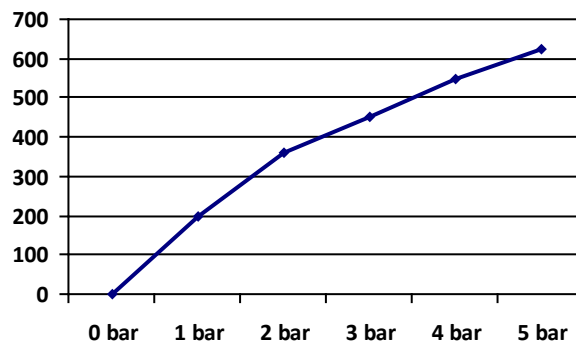


Conex. eléctrica: 4 pilas AA y red de 220V AC
Alcance óptico: 170 mm.
Corte de seguridad: 1 minuto
Conexiones: 3/8"Hembra x 360 mm.
certificados por AENOR
Aireador: M24 oculto antivandálico
Power voltage: 6V DC (4 AA batteries)
It also has a 220V AC network connection
Optical range: 170 mm.
Safety cut: 1 minute
Connections: 3/8"Female x 360 mm.
certify by AENOR
Aerator: M24 anti-vandal concealed

El latón empleado en la fabricación cumple con la norma EN-1982
The brass used in the manufacture complies with EN-1982

Presión de trabajo recomendada: 1 a 5 bar
Temperatura máx.: 90°C
Presión máx.: 25 bar
Recommended work pressure: 1 to 5 bar
Maximum Temperature: 90°C
Maximum pressure: 25 bar

Caudal a 3 bar: 450 l/h
Criterios de cromado según norma EN-248
Flowrate at 3 bar: 450 l/h
Chrome criteria according to EN-248



ESTE PRODUCTO TIENE UNA GARANTÍA DE 5 AÑOS
THIS PRODUCT HAS A GUARANTEE OF 5 YEARS