

## 07 VÁLVULA DE ESFERA SOLAR Mod. 740

### CERTIFICACIONES:

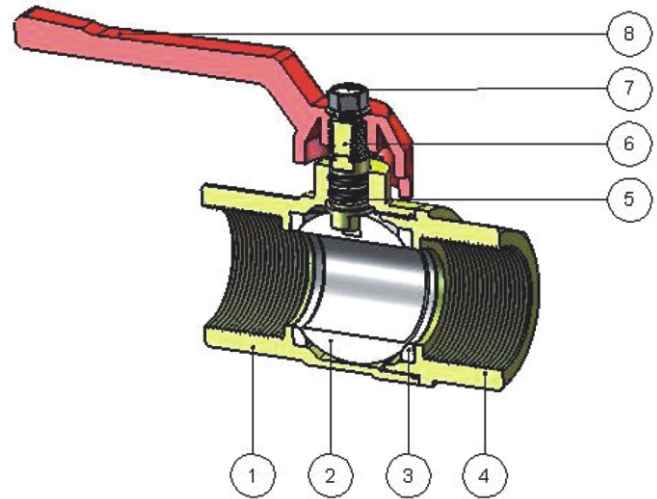
- UL
- NFPA 13
- CSA
- CLASE 3371-94 Gas manual y operada por sistemas de tuberías.
- CLASE 3371-12 Gas manual y operada para un solo uso
- CLASE 3371-92 Gas para tuberías domésticas.



Código:  
SO 07 142

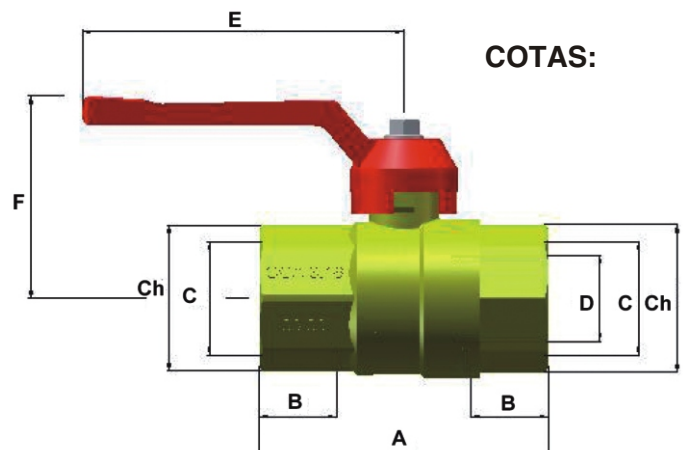
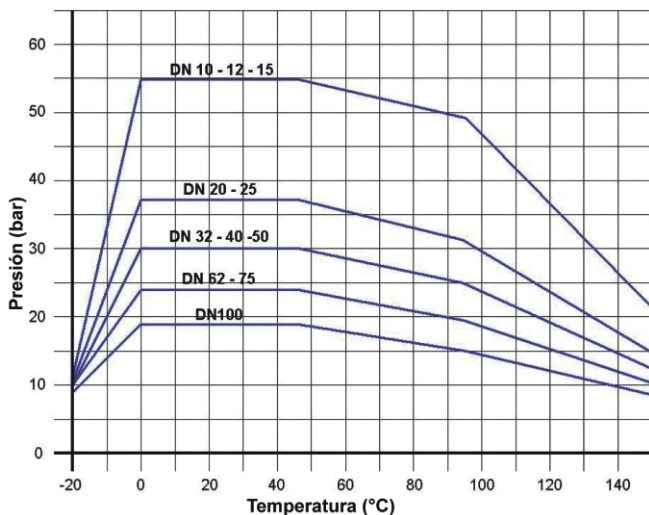
### MATERIALES:

- 1- Cuerpo: EN 12164:1998 CW617N
- 2- Bola: EN12164:1998 CW614N
- 3- Junta: PTFE
- 4- Unión: EN 12164: 1998 CW617N
- 5- Anillo interno: NBR
- 6- Vastago: EN12164:1998 CW614N
- 7- Tornillo: Acero
- 8- Maneta: Aluminio



CÓDIGO	MODELO	A	B	C	D	E	F	Ch.
SO 07 142	3/8"	46	12	3/8"	10	75	43	22

### DIAGRAMA DE PRESIÓN Y TEMPERATURA:



COTAS: