

**14 GRUPO HIDRÁULICO ALTA EFICIENCIA
ESCOSOL UNI UPM3 25/75**



CARACTERÍSTICAS TÉCNICAS:

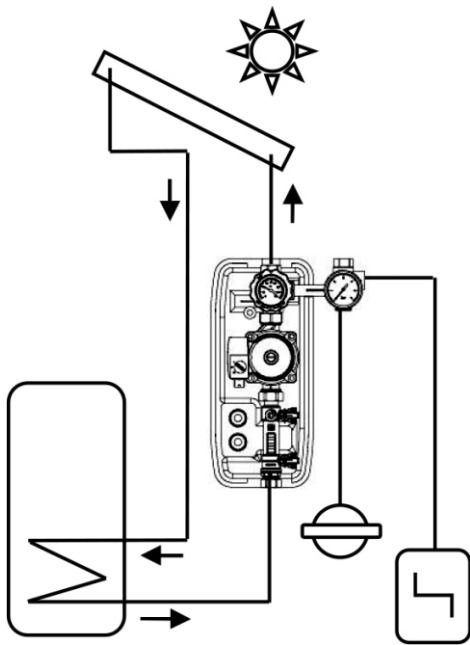
- Fluido: Agua, solución de glicol máx 50%
- Temperatura de trabajo: 130°-150°C pico
- Grupo de seguridad: 6 bar
- Escala de manómetro: 0-10 bar
- Escala termómetro: 0-160°C
- Abertura retención: Dp: 2 kPa (200 mm c.a.)
- Caudalímetro, campo de regulación: 2-12 L /mín.
- Conexión vaso de expansión: 3/4" M
- Conexión grifo de llenado/vaciado: 3/4" M
- Alimentación eléctrica: 230 V-50Hz
- Conexión de entrada y salida: 1" M



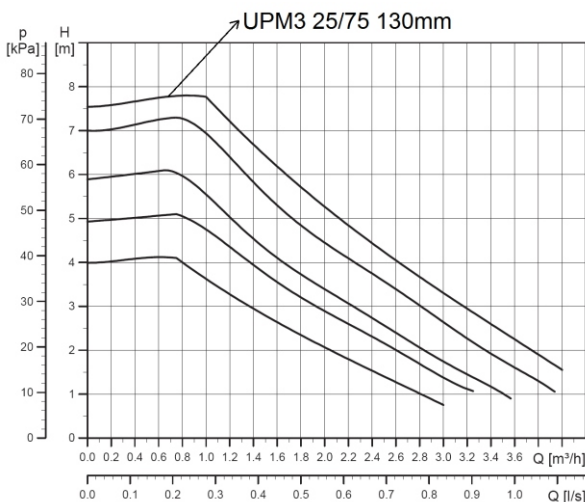
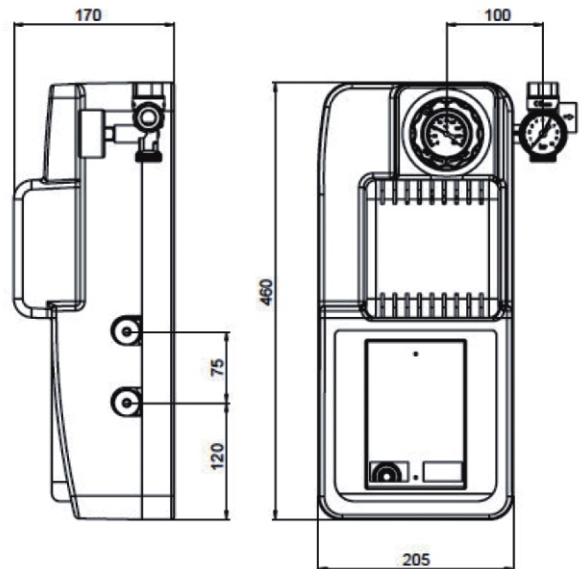
Código:
SO 14 250



Centralita solar opcional
(no incluida en el suministro)



DIMENSIONES:



PLETINA FIJACIÓN:

