

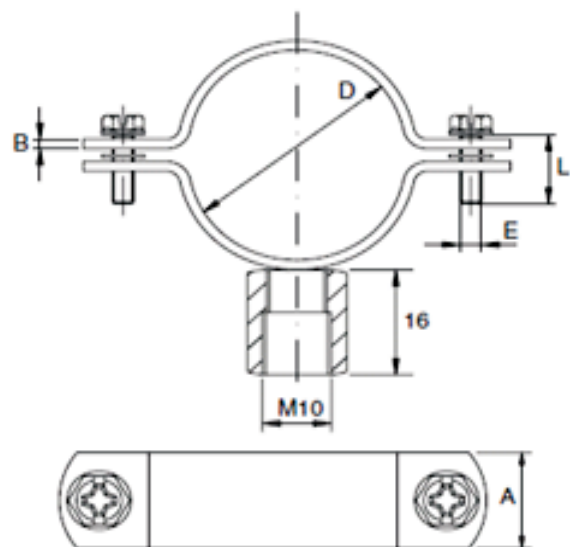
## 17 ABRAZADERA REFORZADA INOX A2 M8/10

### ASPECTOS GENERALES:

- Tornillos con arandela plástica para evitar su pérdida.
- Reforzada
- Inoxidable A2
- Tuerca M8/M10

### CARACTERÍSTICAS:

- Resistencia de tracción recomendada de 150 Kg.
- Para tuberías desde Ø18 hasta Ø60 mm.
- Acabado superficial: Inoxidable A4 (AISI 304)
- Perfil de acero de 1.8 mm de espesor.
- Ancho: 19 mm.
- Tornillos laterales con arandela de plástico para evitar su pérdida.
- Apertura mediante tornillo.
- Tuerca soldada de M8/M10.
- Adecuada para tubos plásticos e inoxidables.
- Para instalaciones industriales, alimentarias, etc.



### TAMAÑOS DISPONIBLES:

Código	Medida	Ø D (mm)	Ø D (")	AxB	ExL	Carga recomendada (Kg)
AF17081	18	15 ÷ 18	3/8"	19x1.8	M6X18	150
AF17082	22	20 ÷ 24	1/2"	19x1.8	M6X18	150
AF17083	28	26 ÷ 30	3/4"	19x1.8	M6X18	150
AF17085	40	36 ÷ 42	1 1/4"	19x1.8	M6X18	150
AF17086	48	47 ÷ 50	1 1/2"	19x1.8	M6X18	150
AF17088	60	60 ÷ 64	2"	19x1.8	M6X18	150

