

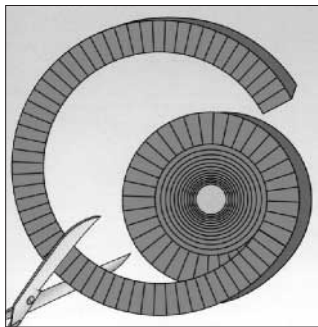
**34 TERMINALES EN ALUMINIO**



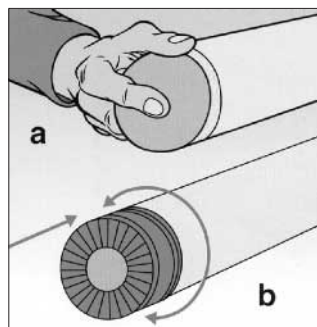
Cinta de aluminio dentada para efectuar terminales circulares en el cierre de aislamientos efectuados con PVC.

Están disponibles en dos colores: aluminio brillo y gris.

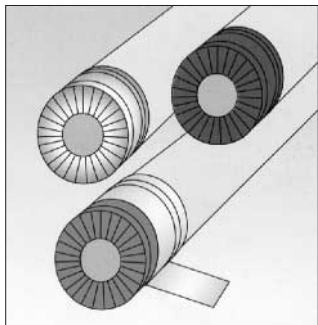
**Forma de montaje:**



**1.** Corte un segmento del rollo de terminal que sea suficiente para cubrir la circunferencia del calorifugado.



**2.** Cubra con un tapón de material aislante el orificio del calorifugado (a) y envuelva completamente los extremos con el terminal.



**3.** Fije el terminal con una cinta adhesiva apropiada. Los distintos colores sirven para distinguir el tipo de fluido que pasa por la tubería.



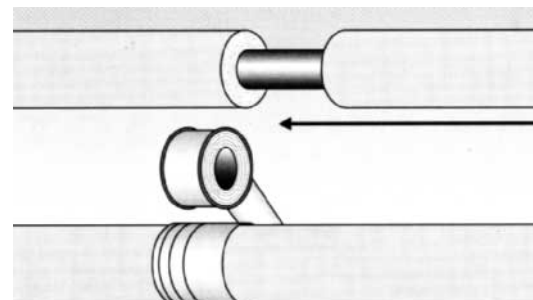
**Presentación en rollos de 10 m:**

Código	Artículo
<b>ALUMINIO GRIS</b>	
Al 34 801	32 x 23 mm
Al 34 802	32 x 28 mm
Al 34 803	32 x 38 mm
Al 34 804	42 x 48 mm
Al 34 805	42 x 58 mm
Al 34 806	42 x 68 mm
Al 34 807	42 x 78 mm
Al 34 808	42 x 88 mm
<b>ALUMINIO BRILLO</b>	
Al 34 822	32 x 28 mm
Al 34 823	32 x 38 mm
Al 34 831	38 x 42 mm
Al 34 824	42 x 48 mm
Al 34 825	42 x 58 mm
Al 34 826	42 x 68 mm
Al 34 827	42 x 78 mm
Al 34 828	42 x 88 mm
Al 34 829	42 x 98 mm

**34 CINTA PVC**

Rollo de cinta de PVC, color blanco Isoplus

Código	Artículo
<b>CINTA PVC FLEXIBLE</b>	
Al 34 911	• No adhesiva Rollo 30 mm x 100 mts Rollo 50 mm x 100 mts
Al 34 912	
<b>CINTA ADHESIVA</b>	
Al 34 915	Rollo 30 mm x 33 mts Rollo 50 mm x 33 mts
Al 34 916	



**Disponible en color negro y gris,  
Plastiesc 50**