

## ANTIVIBRADORES INOX.

Todos los componentes están fabricados en acero inoxidable, lo que les permite trabajar a temperaturas entre -100°C y +400°C.

El acero inoxidable empleado tiene una resistencia mínima de 650h de cámara de niebla salina.

### Características técnicas:

Código	Modelo	D (mm)	Carga (Kg)	Flecha (mm)
<b>BAJAS Y MEDIAS CARGAS</b>				
AV 02 071	MLC 25-INOX sujeción suelo	4,5	25	24 ± 2
AV 02 072	MLC 50-INOX sujeción suelo	6	50	24 ± 2
AV 02 073	MLC 75-INOX sujeción suelo	6	75	24 ± 2
AV 02 074	MLC 100-INOX sujeción suelo	6,5	100	24 ± 2
AV 02 075	MLC 125-INOX sujeción suelo	6,5	125	24 ± 2
AV 02 070	Bolsa 2u pletinas para MLC25-MLC50-MLC75-MLC100-MLC125			
<b>ALTAS CARGAS</b>				
AV 02 076	MLC 150-INOX sujeción suelo	9	150	30 ± 3
AV 02 077	MLC 200-INOX sujeción suelo	9	200	30 ± 3
AV 02 078	MLC 250-INOX sujeción suelo	10	250	30 ± 3
AV 02 079	MLC 300-INOX sujeción suelo	10	300	30 ± 3
AV 02 081	MLC 350-INOX sujeción suelo	10	350	30 ± 3
AV 02 091	MLC 150B-INOX sujeción pletina	9	150	30 ± 3
AV 02 092	MLC 200B-INOX sujeción pletina	9	200	30 ± 3
AV 02 093	MLC 250B-INOX sujeción pletina	10	250	30 ± 3
AV 02 094	MLC 300B-INOX sujeción pletina	10	300	30 ± 3
AV 02 095	MLC 350B-INOX sujeción pletina	10	350	30 ± 3
AV 02 096	MLC 150BB-INOX doble pletina	9	150	30 ± 3
AV 02 097	MLC 200BB-INOX doble pletina	9	200	30 ± 3
AV 02 098	MLC 250BB-INOX doble pletina	10	250	30 ± 3
AV 02 099	MLC 300BB-INOX doble pletina	10	300	30 ± 3
AV 02 101	MLC 350BB-INOX doble pletina	10	350	30 ± 3



Sujeción suelo



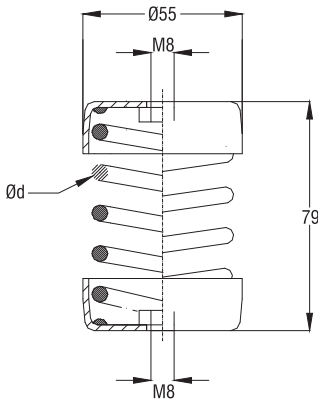
Bolsa 2 pletinas



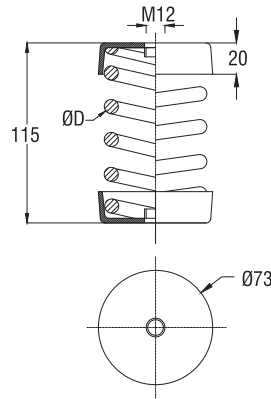
Sujeción pletina



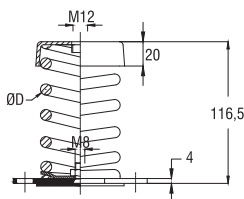
Sujeción doble pletina



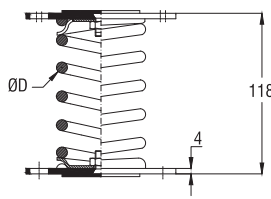
Sujeción suelo (de 25 a 125 Kg)



Sujeción suelo (de 150 a 350 Kg)



Sujeción pletina



Sujeción doble pletina

