

03 BASE TENSORA

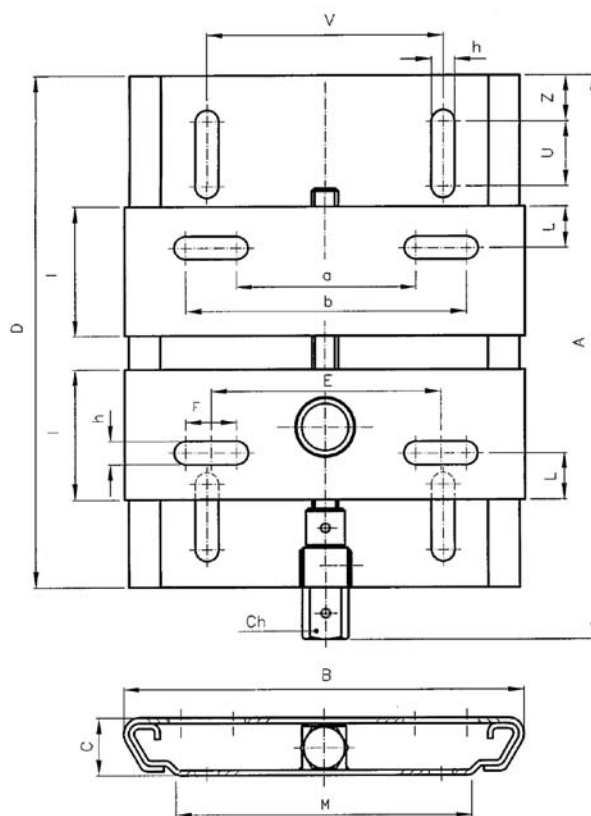
Serie ITALSIT



Material: la serie Italsit está construida en acero galvanizado, con posibilidad de fabricar en materiales como acero inox. Esta serie es de fácil montaje e idónea para cualquier motor eléctrico y con un tamaño reducido en su parte alta.

El ajuste se realiza girando el tornillo de avance de la corredera, no requiere el desplazamiento de los pernos del motor y no afecta a la alineación del motor por el usuario.

La base tensora Italsit está diseñada y fabricada para dar un amplio recorrido de regulación. Los cuatro modelos descritos están disponibles en stock.

COTAS:


Código	Modelo	Tamaño motor	56M	63M	71M	80M	90S	90L	100L	112M	132S	13M	16M	160L	18M	180L
AV03001	Mignon	Recorrido máx. de regulación (mm)	98	88	76	63										
AV03002	Piccola				118	105	90	90								
AV03003	Media						208	208	188	158	132S	132				
AV03004	Maxi												176	176	151	151

Código	Modelo	Tamaño del motor	Potencia Motor 2 Polos (1400 RPM) (Kw)	Potencia Motor 2 Polos (1400 RPM) (Kw)	A mm	B mm	C mm	D mm	E mm	F mm	I mm	L mm	M mm	Ch mm	V mm	Z mm	u mm	axbxb mm	Peso Kg
AV03001	Mignon	56÷80	0,12-1,1	0,1-0,75	240	154	22	220	85	25	50	16	113	15	90	25	40	60x110x9	1,5
AV03002	Piccola	71÷90	0,37-2,2	0,25-1,5	297	180	25	270	90	45	70	20	134	160	110	25	40	45x135x9	2
AV03003	Media	90÷132	1,5-9	1,1-7,5	430	250	35	400	134	47,5	100	26	185	22	150	25	60	86,5x181x13	5,8
AV03004	Maxi	160÷180	15-25	11,-22	532	380	40	500	220	60	125	35	305	24	260	25	60	160x280x15	12