

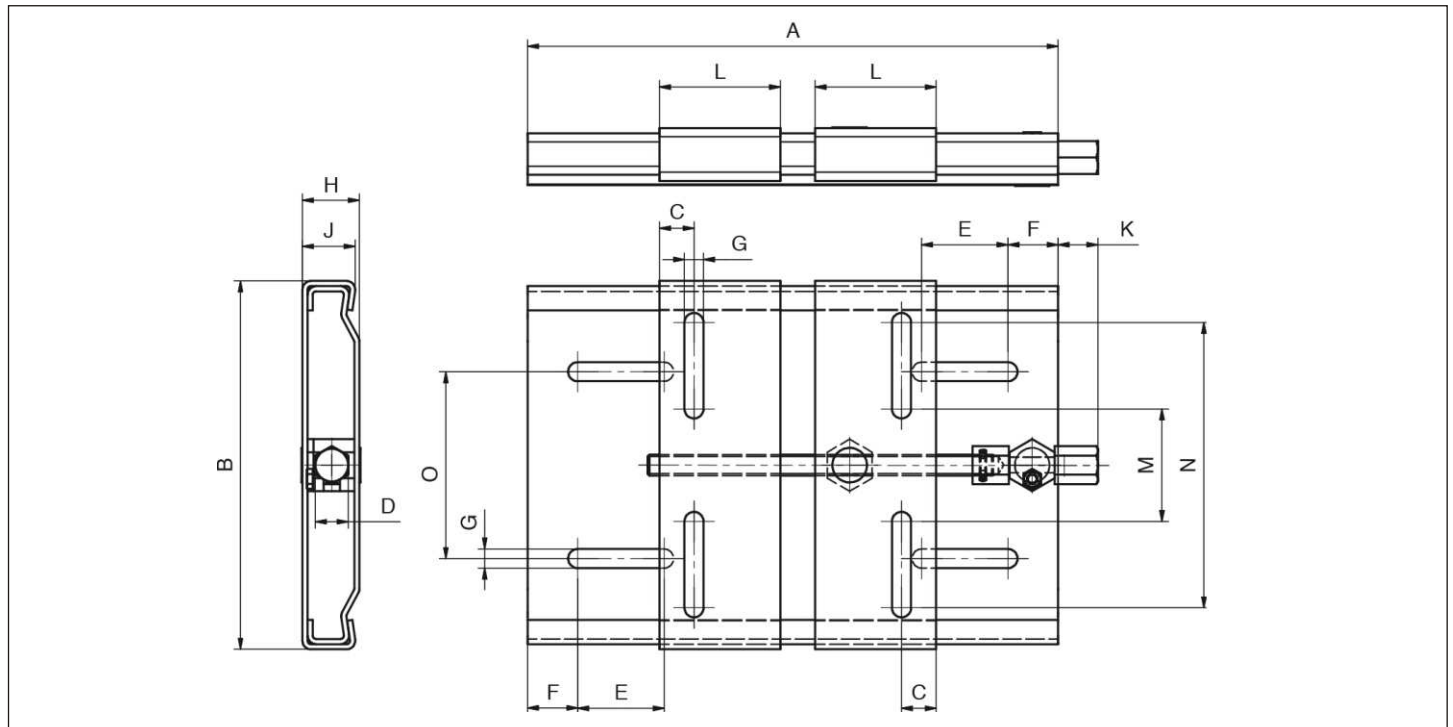
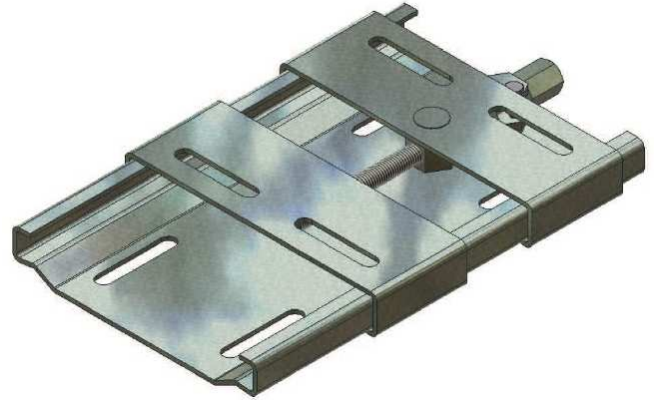
03 BASE TENSORA

Serie ECONOMY

Material: la serie Economy está construida en acero galvanizado. Esta serie es de fácil montaje e idónea para cualquier motor eléctrico y con un tamaño reducido en su parte alta.

El ajuste se realiza girando el tornillo de avance de la corredera, no requiere el desplazamiento de los pernos del motor y no afecta a la alineación del motor por el usuario.

La base tensora Economy está diseñada y fabricada para dar un amplio recorrido de regulación. Los tres modelos descritos están disponibles en stock.



Código	Modelo Base	Modelo Motor	A	B	C	D	E	F	G	H	J	K	L	M	N	O	SP	Peso
AV03011	SN 100	63-100	270	195	20	19	50	25	11	33	31	25	70	43	143	98	3	2,8
AV03012	SN 132/2	90S-160L	340	290	27	22	63	29	13	41	37	30	95	90	200	165	4	6,4
AV03013	SN 180	132M-180	490	370	40	22	62	30	15	41	37	30	110	163	287	247	4	10,5

Código	Modelo Base	63	71	80	90S	90L	100	112	132S	132M	160M	160L	180	200
AV03011	SN 100	130	118	105	90	90	70	-	-	-	-	-	-	-
AV03012	SN 132/2	-	-	-	146	146	126	96	70	70	32	32	-	-
AV03013	SN 180	-	-	-	-	-	-	-	-	194	156	156	156	-