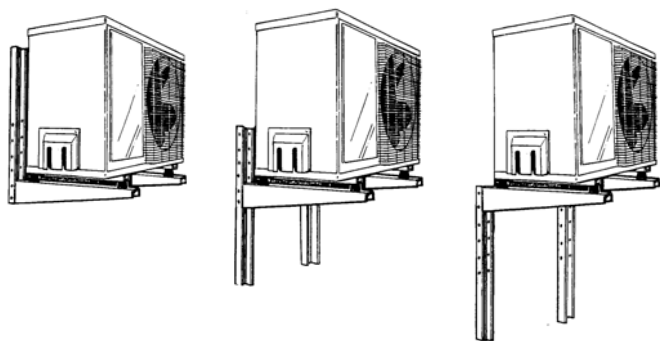


01 SOPORTE UNIDAD EXTERIOR
Modelo TRES POSICIONES

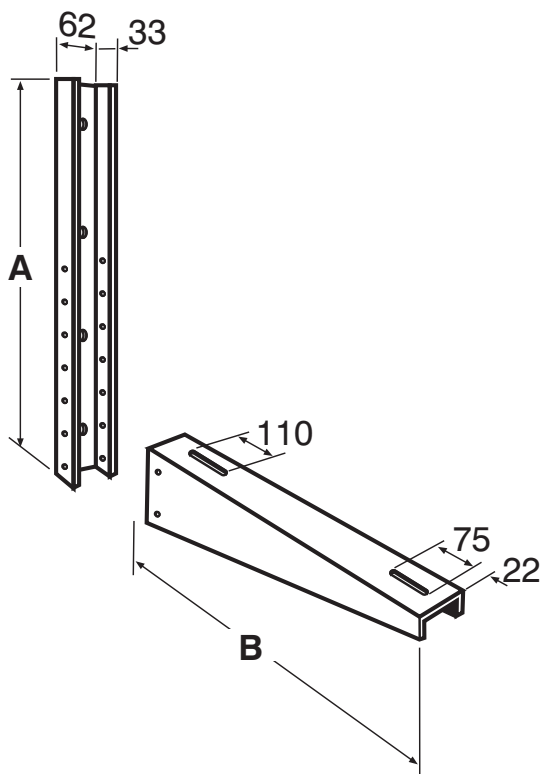


CARACTERÍSTICAS:

- Permite, según su composición, el montaje en estas tres posiciones



DIMENSIONES:



- Pintado crema epoxi poliéster
- Chapa 1,5 mm
- Taladro Ø11 fijación pared:
 - Modelo pequeño: 4 taladros
 - Resto de modelos: 5 taladros
- Incluye 2 tornillos y 2 tuercas por soporte
- Peso máximo: 120 kg.

Código	Modelo	A (mm.)	B (mm.)
AS 01 011	Pequeño	400	400
AS 01 012	Mediano	450	450
AS 01 013	Grande	500	520