

# REGULADOR GLP CON SEGURIDAD DE MÍNIMA REARME MANUAL

<b>Presión de entrada</b>	<b>50÷400</b>	<b>mbar</b>
<b>Presión de salida</b>	<b>37 ± 3</b>	<b>mbar</b>
<b>Seguridad de mínima</b>	<b>25 ± 5</b>	<b>mbar</b>
<b>Caudal en GLP</b>	<b>2,8</b>	<b>Nm³/h</b>
	<b>5</b>	<b>Kg/h</b>
<b>Conexiones M-M</b>	<b>M20 x 1,5</b>	

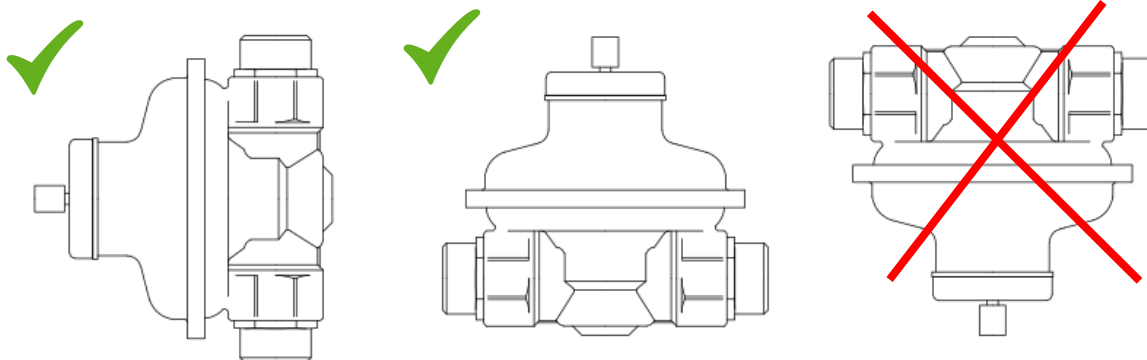
El Regulador mantiene la presión de salida en 37 mbar. ±10% para presiones de entrada comprendidas entre 50 y 400 mbar.

Dispone de una válvula de seguridad que inicialmente está cerrada. El rearme hay que realizarlo manualmente, estirando suavemente del pomo superior hasta que quede enclavado.

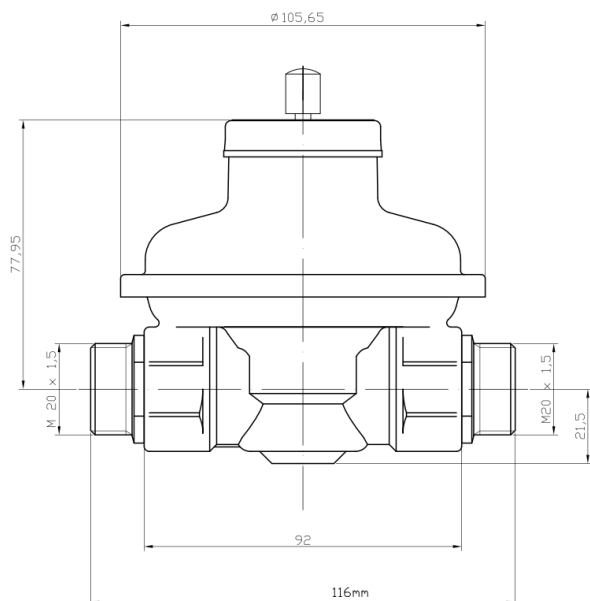


Cód. GN14080

## Posición de montaje



## Dimensiones



La válvula de seguridad actúa cuando la presión de salida, ya sea por un exceso de consumo o una disminución en la presión de entrada, desciende por debajo de 25 mbar., cortando el flujo de gas. El tiempo necesario para el rearme (manual) dependerá del volumen de la instalación a partir del regulador.

Las pruebas deben realizarse únicamente con aire o con gas. La sobrepresión de cierre puede llegar a 49 mbar.

No someter, bajo ningún concepto, el regulador a presiones superiores a 400 mbar.

**ESTE MODELO  
SUSTITUYE AL  
ANTERIOR  
(GP 01 170)**