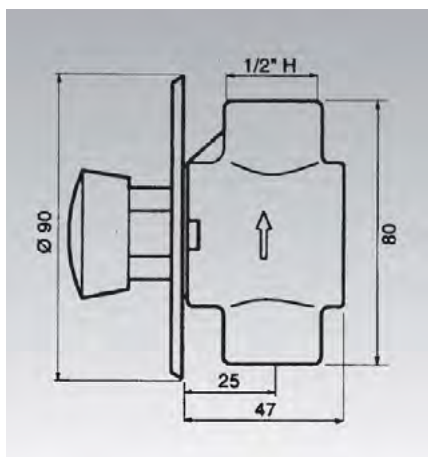


## **EMBELLECEDOR PLANO** **Mod. PRESTO 55**



Distintivo  
Agua fría  
Cód: FO32040

### **Materiales:**

El latón empleado en la fabricación de nuestros grifos cumple las normas EN-12164, EN-12165 y EN-1982.

Tratamiento exterior

Niquelado y cromado conforme a la norma EN-248.

Resistencia a la niebla salina 200 horas, según norma ISO-9227.

### **Temperatura admisible de agua:**

Mejorando la normativa sanitaria, los materiales que componen las piezas de los grifos pueden soportar una temperatura máxima de 70°C.

### **ACCESORIOS:**



Cód: FO32093



Cód: FO32050

### **NORMATIVA:**

- Certificado ISO 9001:2008
- Distintivo de garantía de Calidad Ambiental: productos y sistemas que favorecen el ahorro de agua.
- Pruebas dimensionales, estanqueidad e hidráulicas. Cumpliendo con el CTE.
- Diseño conforme a norma europea de grifería temporizada EN 816.