

MOTORES "SERIE ECO"

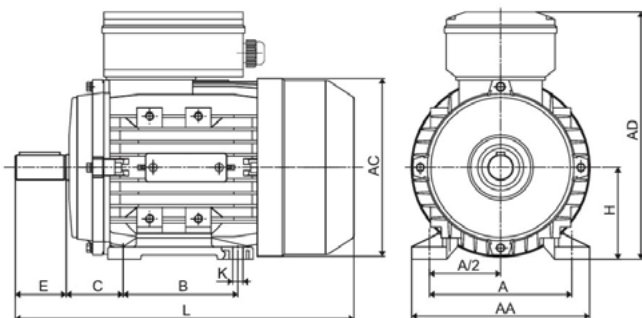
MOTORES MONOFÁSICOS 1500 RPM:

Los motores asíncronos monofásicos de funcionamiento por condensador de la serie ECO, con el último diseño en su totalidad, están fabricados con materiales de calidad seleccionados y cumplen con la norma IEC.

Los motores de la Serie ECO tienen buen rendimiento, seguridad, con una apariencia agradable y de fácil mantenimiento.

Generan poco ruido, poca vibración y al mismo tiempo son livianos y de construcción simple.

DIMENSIONES:



Código	Tamaño	A	B	C	D	E	F	G	H	K	AA	AC	AD	HD	L	SS	XX	ZZ
AV 05 401	63	100	80	40	Ø11	23	4	8,5	63	7X10	120	Ø130	181	118	220	M4	10	14
AV 05 408/403	71	112	90	45	Ø14	30	5	11	71	7x10	132	Ø147	196	118	241/255	M5	12	17
AV 05 404/405	80	125	100	50	Ø19	40	6	15,5	80	10X13	160	Ø163	226	125	290	M6	16	21
AV 05 406	90S	140	100	56	Ø24	50	8	20	90	10X13	175	Ø183	243	146	312	M8	19	15
AV 05 407	90L	140	125	56	Ø24	50	8	20	90	10X13	175	Ø183	243	153	337/367	M8	19	25
AV 05 409	100L	160	140	63	Ø28	60	8	24	100	12X50	198	Ø205	263	165	369/387	M10	22	30

Código	Modelo	Pot. kW	Intensidad A	Velocidad r/min	rend %	Factor potencia	Corriente Arranque A	Condensador	Ruido dB	Peso Kg
AV05401	MY632-4	0,18	1,5	1370	54	0,94	4	12µF/450V	65	5,5
AV05408	MY711-4	0,25	1,8	1390	61	0,96	5	14µF/450V	65	5,8
AV05403	MY712-4	0,37	2,7	1390	62	0,96	8	16µF/450V	68	6,9
AV05404	MY801-4	0,55	3,5	1410	64	0,98	13	25µF/450V	70	9,55
AV05405	MY802-4	0,75	4,7	1410	68	0,98	17	30µF/450V	70	10,45
AV05406	MY90S-4	1,1	6,3	1410	71	0,98	24	40µF/450V	73	13,1
AV05407	MY90L-4	1,5	8,5	1420	73	0,96	36	45µF/450V	75	16,45
AV05409	MY100L1-4	2,2	12,9	1440	77	0,96	57	30µF/450V	78	22,8