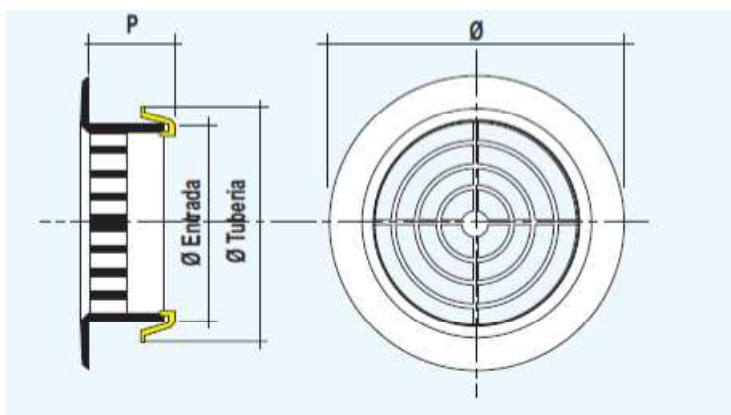


## REJILLA FIJA REDONDA

Rejilla fabricada en ABS lacada blanco , resistente al envejecimiento por la exposición a los agentes atmosféricos.

Provista de red anti-insectos.

Se utiliza para la buena circulación de aire , evitando la condensación.



	80	100	120	160	200
P	28	28	35	35	35
DIAM.EXT.	105	130	150	190	220
DIAM.TUB.	80	100	120	160	200
PASO AIRE CM2	15	25	30	50	70