

# VÁLVULA TERMOSTATIZABLE A CUATRO VÍAS MONOTUBO COMPACTA

## Modelo R437N



ISO 9001:2000



AC 71 117



### Empleo

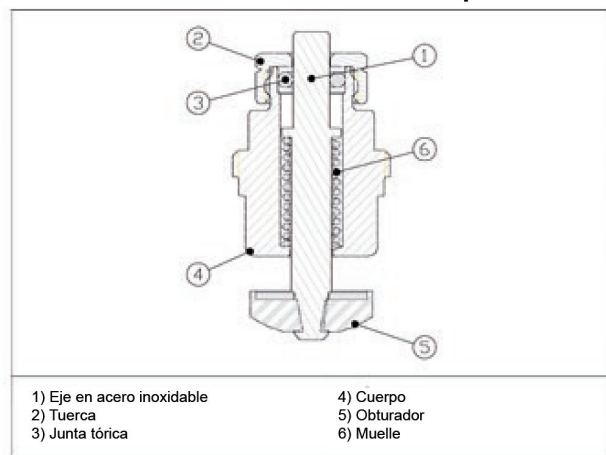
La válvula R437N ha sido desarrollada para ser empleada en instalaciones de calefacción monotubo por radiadores, permitiendo equilibrar la instalación ajustando el caudal de agua para cada radiador. Su reducido tamaño la hace idónea para aplicaciones donde la distancia entre radiador y pared es reducida, facilitando la conexión de las tuberías a la válvula. La temperatura ambiente puede ser regulada automáticamente sustituyendo el volante manual por un cabezal termostático o electrotérmico Giacomini.

### Características

La emisión de calor del radiador se gestiona actuando sobre el volante manual de la válvula.

La regulación del caudal de agua al radiador se realiza actuando en el detentor mediante una llave hexagonal de 6 mm, ajustando desde un 0% hasta un 50%. Cerrando el volante y el detentor se aísla hidráulicamente el radiador del resto de la instalación, continuando el paso del agua a través del by-pass interno de la válvula.

### Montura interna con sistema anti-bloqueo



- |                            |              |
|----------------------------|--------------|
| 1) Eje en acero inoxidable | 4) Cuerpo    |
| 2) Tuerca                  | 5) Obturador |
| 3) Junta tórica            | 6) Muelle    |

La presencia en el mecanismo termostático interno de un vástago en acero inoxidable de una sola pieza, obtenido por estampación en frío, reduce considerablemente la capacidad de adhesión de depósitos calcáreos y por consiguiente la posibilidad de bloqueo de la montura. En caso de necesitar sustituirlo emplear el recambio P12A y la llave R400 de Giacomini. Esta operación puede realizarse con la instalación en funcionamiento.

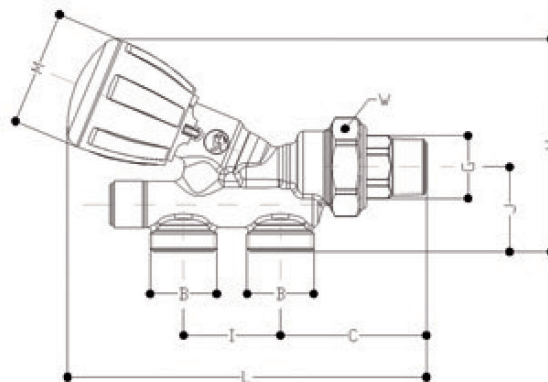
### Datos técnicos

Temperatura máxima de ejercicio:  
110°C

Presión máxima de ejercicio:  
1 MPa (10 bar)

Caudal máximo a través del radiador:  
50%, para funcionamiento manual;  
35%, en funcionamiento con cabezales termostáticos  $\Delta t = 2K$

### Dimensiones



Código	GxB	I	H	J	L	C	M	W
AC 71 117	1/2 X 16	35	77	30	131	53	42	30

Sonda en plástico Ø12mm, long. 125 mm, incluida.

### Conexión al radiador

La conexión del la válvula al radiador se realiza por medio del enlace con autojunta, que siguiendo unas simples instrucciones permite realizar uniones seguras y rápidas. El enlace con autojunta Giacomini esta provisto de un elemento de cierre en material elastómero que permite el montaje de la válvula al radiador sin tener la necesidad de añadir cáñamo u otros materiales. Para un correcto montaje se recomienda lubricar ligeramente la rosca antes de empezar el roscado. Dado que el elemento de la junta es un material elastómero es suficiente con aplicar un par de apriete no superior a 25Nm.

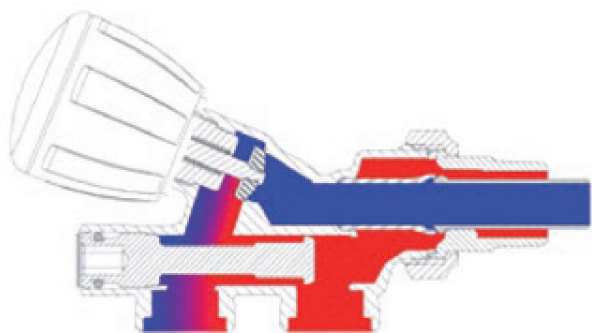


Para el correcto funcionamiento del sistema instalar la sonda de forma que sobresalga aproximadamente 2 + 3 mm del interior del enlace.

### Conexión a la instalación

La válvula no tiene sentido de circulación del agua, es decir, permite la inversión de las conexiones de impulsión y de retorno, sin que esto determine una modificación sustancial de la pérdida de carga y del rendimiento del radiador (\*). En todo caso es aconsejable la instalación de la entrada del fluido por la conexión más próxima al radiador, a fin de que el fluido circule en la dirección de apertura del obturador, garantizando una mejor regulación y una menor turbulencia durante el recorrido por la válvula, especialmente cuando el detentor está regulado para que entre al radiador la mayor parte del caudal.

(\* Siempre que el propio radiador no precise un sentido determinado de circulación del fluido.



Para el conexionado de la válvula a la instalación utilizar los adaptadores de la serie Giacomini, según el tipo de tubo:

- R178 para tubos de cobre / acero maleable;
- R179 para tubos sintéticos;
- R179AM para tubos multicapa.

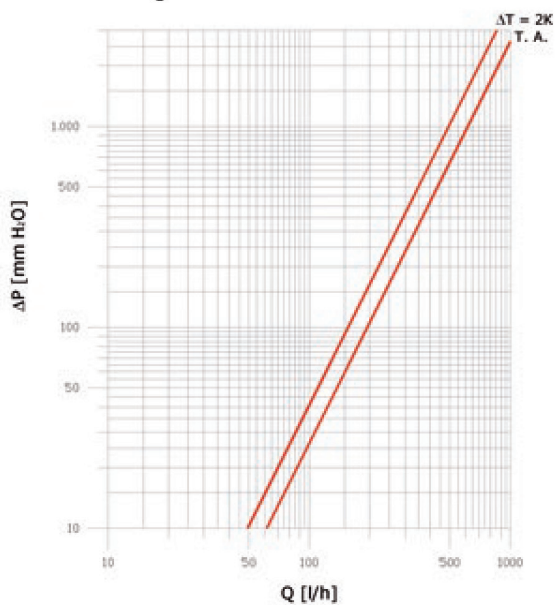
**Descripción gama**

**R437N** Válvula monotubo termostizable compacta de doble reglaje, cromada, con detentor, enlace con autojunta y conexiones para adaptador.

**AC 71 117**

Válvula monotubo termostizable compacta de doble reglaje, cromada, con detentor. Enlace al radiador de 1/2". Sonda de plástico de Ø12 mm x 125 mm. Conexiones a la instalación mediante adaptadores Giacomini base 16 ref. R178, R179 o R179AM según tipo de tubo. Separación entre-ejes conexiones 35 mm.

**Pérdida de carga**



T.A. : Totalmente Abierto

$K_v$	$K_v (\Delta T = 2K)$
1,94	1,55