

CONTADOR DE CHORRO ÚNICO DIGITAL



RANGE
400



IP68
PROTECTION



Contador de chorro único con pantalla digital con 8 caracteres, transmisión por inducción, orientable 360°, disponible con transmisión inalámbrica incluida, Wireless MBUS OMS, LoRaWAN y NB-IoT. Inalterable a campos magnéticos, gran precisión R160, R250 y R400.

Particularidades:

- 3 versiones disponibles: R160, R250 y R400.
- Para agua fría 0-50 °C y agua caliente hasta 90 °C.
- Lectura de la turbina con sistema inductivo 100% inalterable por campos magnéticos externos.
- Lectura directa en pantalla LCD de 8 caracteres (volumen y caudal instantáneo).
- Guardado de datos de consumos con fechas de memorización.
- Señalización de alarma (flujo inverso, fuga de agua, etc...).
- Dial digital giratorio de 360°, IP68.
- Sistema de transmisión de radio Wireless MBUS OMS integrado, de activación automática.
- Conectable a PC con sonda IEC 62056-21 IR.
- Disponible en diámetros DN15 (1/2") y DN20 (3/4").

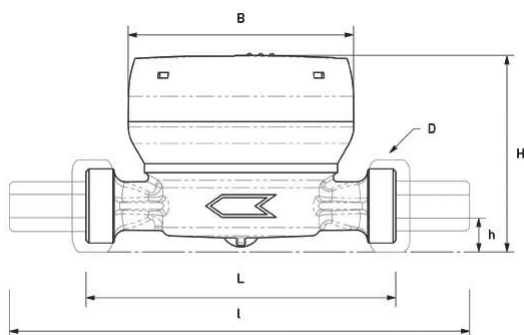
DIMENSIONES

Código		CO 41 175 CO 41 178	CO 41 176 CO 41 179	
Calibre	Mm/h	15	20	
L	mm	110	130	
I	mm	190	228	
H	mm	73	73	
h	mm	18	18	
B	mm	85	85	
D (fileteado)	pulgadas	3/4" - 3/4"	1" - 1"	
Peso	Con racores	kg	0,65	0,85
	Sin racores	kg	0,50	0,60

CARACTERÍSTICAS TÉCNICAS

Homologación
MID-R160

Calibre	15 (1/2")	20 (3/4")
Caudal mínimo Q1	16,63 l/h	20 l/h
Caudal de transición Q2	25 l/h	32 l/h
Caudal máximo permanente Q3	2,5 m³/h	4 m³/h
Caudal máximo Q4	3,125 m³/h	5 m³/h
Lectura mínima	1 litro	1 litro
Lectura máxima	99.999,999 m³	99.999,999 m³
Temperatura máxima AF/ACS	50°C/90°C	50°C/90°C
Presión máxima admisible	16 bar	16 bar



POSICIONES DE INSTALACIÓN

