
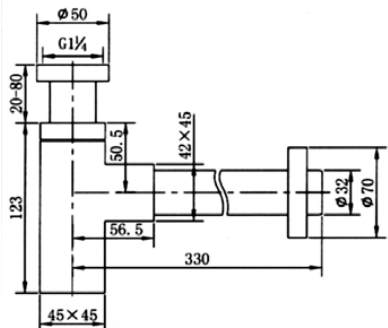


Sifón Botella EVOLUTION



BATH&SHOWER, S.C.P



	
<p>CODIGO PRODUCTO:</p>	<p>FO 56 021</p>
<p>COLOR :</p>	<p>CROMO</p>
<p>MATERIAL :</p>	<p>CUERPO :LATON DN57 MATERIAL JUNTA : TPE TUBOS : ACERO INOX TIPO2</p>
<p>ELECTROCROMO:</p>	<ul style="list-style-type: none"> • A:Nickel : GROSOR:0.8mm • B:Cromo : GROSOR :0.6mm
<p>PESO:</p>	<p>650 GRAMOS</p>