

## 03 VÁLVULA DE BOLA PVC CON REDUCTOR MANUAL



### PVC BALL VALVE WITH GEAR OPERATOR

#### CONSTRUCCIÓN

##### MATERIALS

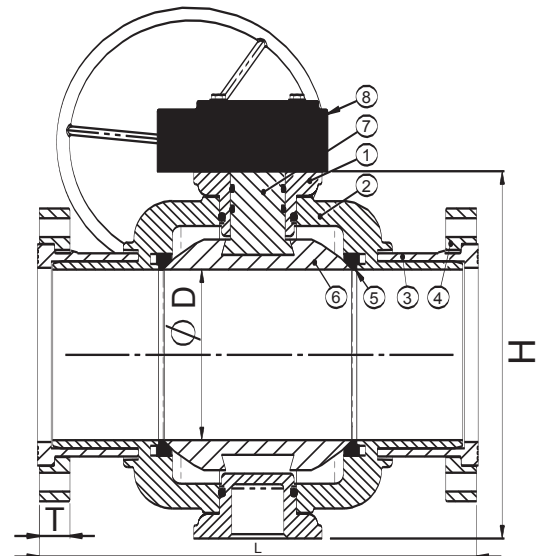
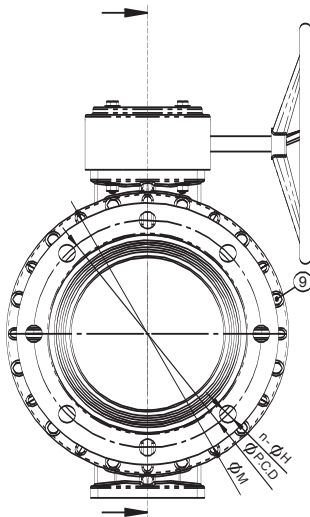
- 1 - Cuerpo: **PVC**  
Body: *PVC*
- 2 - Manguito: **PVC**  
Sleeves: *PVC*
- 3 - Manguito brida: **PVC**  
Sleeves flanges: *PVC*
- 4 - Brida: **PVC**  
Flange: *PVC*
- 5 - Anillo de cierre: **EPDM**  
Seat: *EPDM*
- 6 - Bola: **PVC**  
Ball: *PVC*
- 7 - Eje: **PVC**  
Stem: *PVC*
- 8 - Reductor manual: **Acero**  
Gear operator: *Steel*
- 9 - Tornillo: **AISI 304**  
Screw: *AISI 304*



#### CONDICIONES DE TRABAJO

##### OPERATING CONDITIONS

- Temperatura máx.: **60°C**  
Max. temperature: *60°C*
- Presión máx. de servicio: **10 bar**  
Max. service pressure: *10 bar*



#### DIMENSIONES / DIMENSIONS (mm)

Código Code	Medida Size	DIN				H	L	ØD
		Ø M	Ø P.C.D.	n-ØH	T			
AA 03 375	DN-200	343	295	23-Ø8	N/A	430	512	200
AA 03 376	DN-250	406	350	23-Ø12	N/A	430	519	200